

LGV LYON TURIN



COUPE LONGITUDINALE (Détail)

Fiche n° 13.1

AVANT PROJET SOMMAIRE

COMMUNE : Ste-Etienne de Cuines

DEP. : Savoie

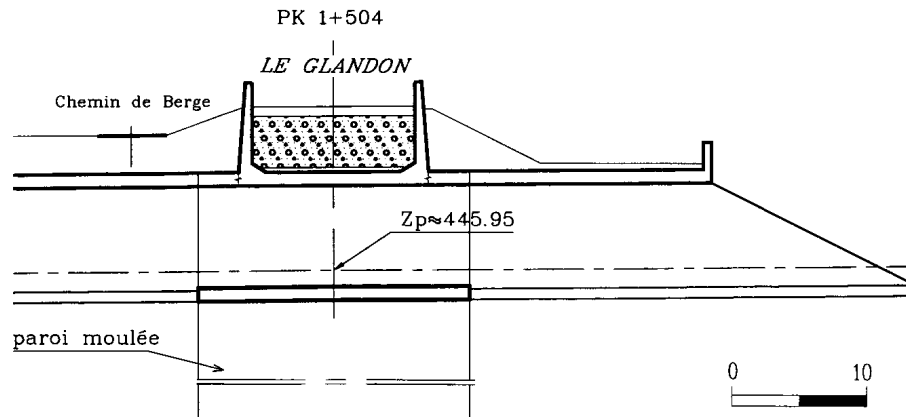
OUVRAGE :

PK : 1+307

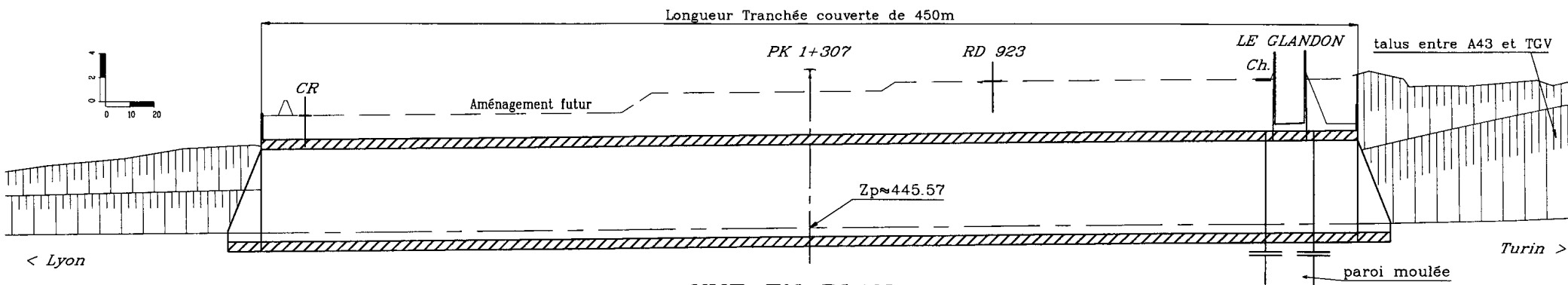
PLANCHE 1/5000 : 827 06 190.7 Ind. E

FRANCHISSEMENT : RD 923 + le Glandon

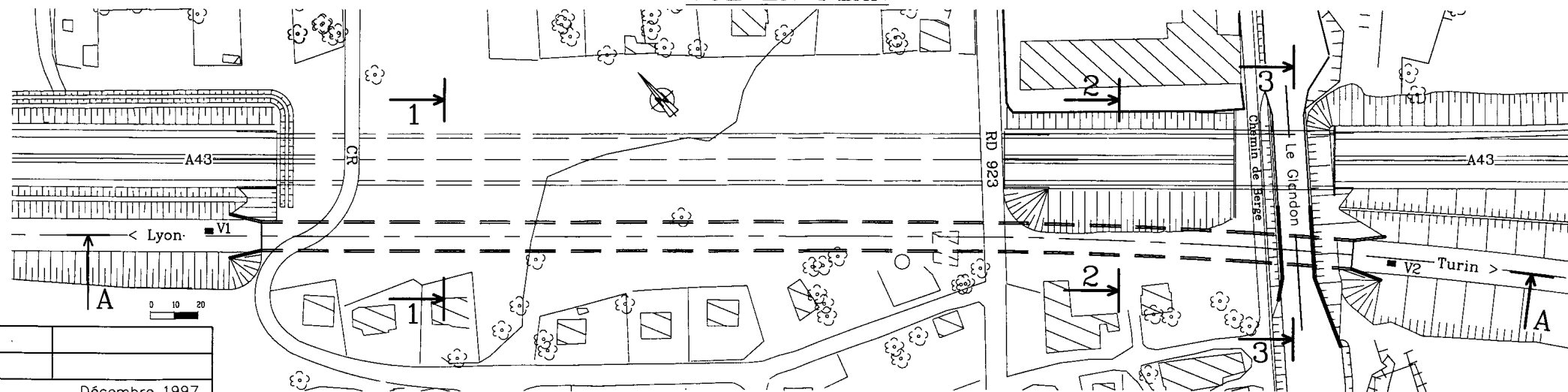
TYPE D'OUVRAGE : Tranchée Couverte + Pont Canal (Page 1/2)



COUPE ELEVATION A-A



VUE EN PLAN



Décembre 1997



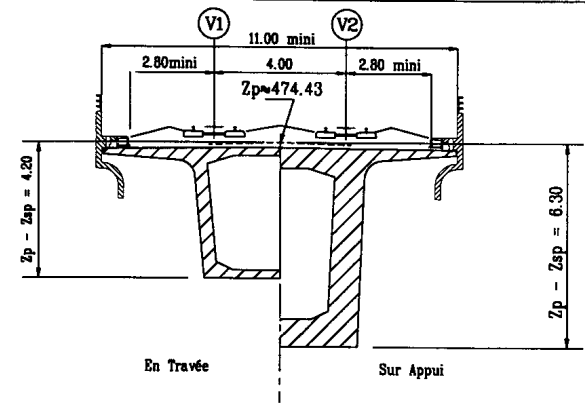
# LGV LYON TURIN



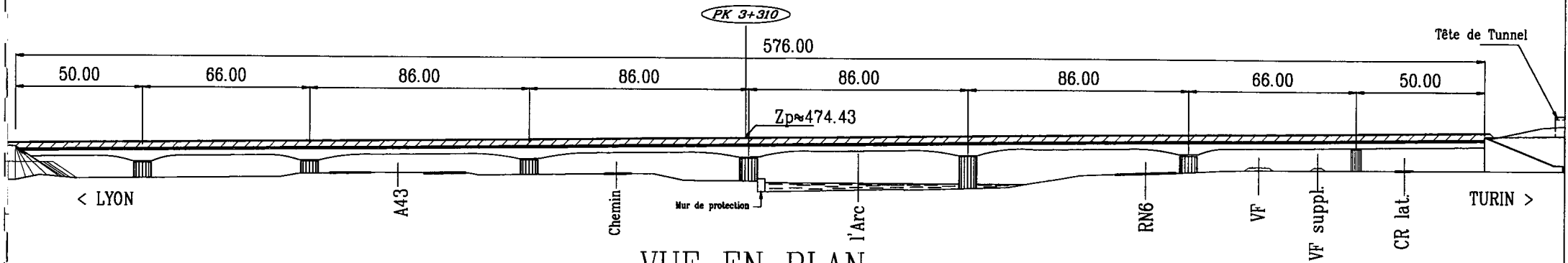
# 1/2 COUPES TRANSVERSALES

## AVANT PROJET SOMMAIRE

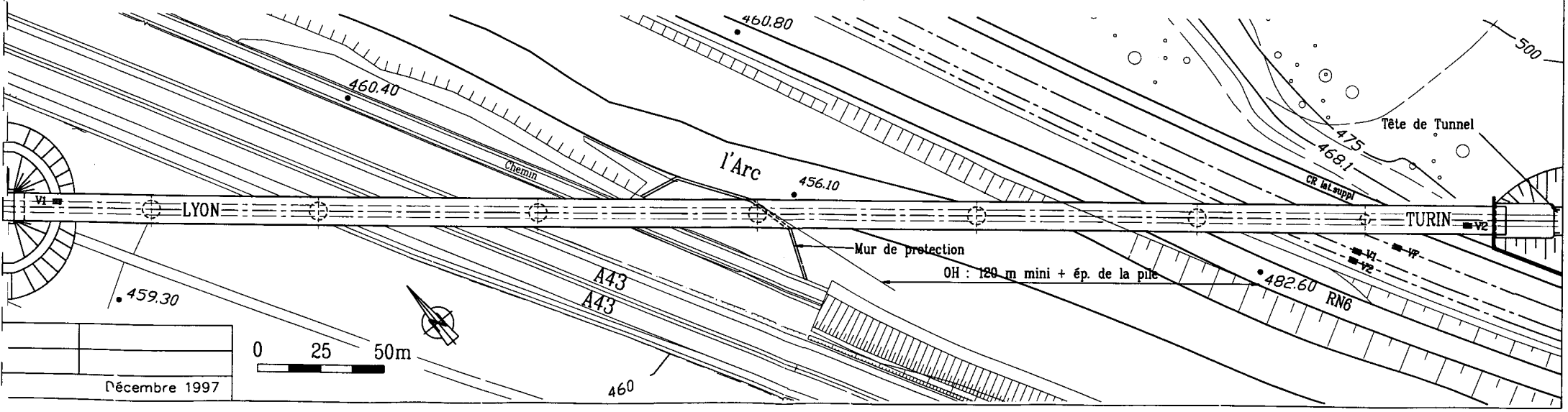
COMMUNE : Ste-Marie de Cuines      DEP. : Savoie  
 OUVRAGE :                    PK : 3 + 310      PLANCHE 1/5000 : 827 06 190.15  
 FRANCHISSEMENT : A43 + l'Arc + RN6 + VF Culoz-Modane + Vu suppl. + CR lat.  
 TYPE D'OUVRAGE : Viaduc Béton Précontraint



## ELEVATION



## VUE EN PLAN



# LGV LYON TURIN

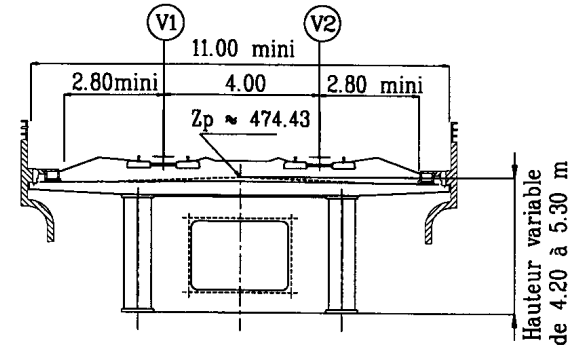


# COUPE TRANSVERSALE

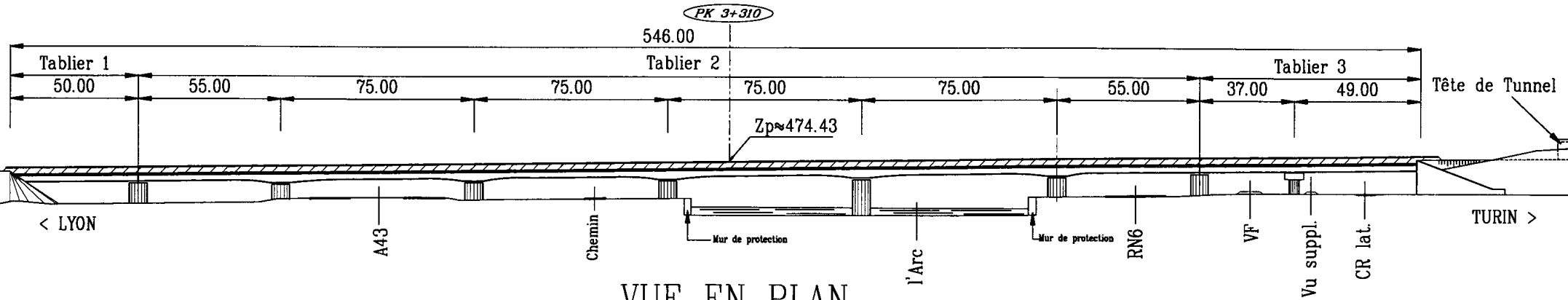
Fiche n° 14.2

## AVANT PROJET SOMMAIRE

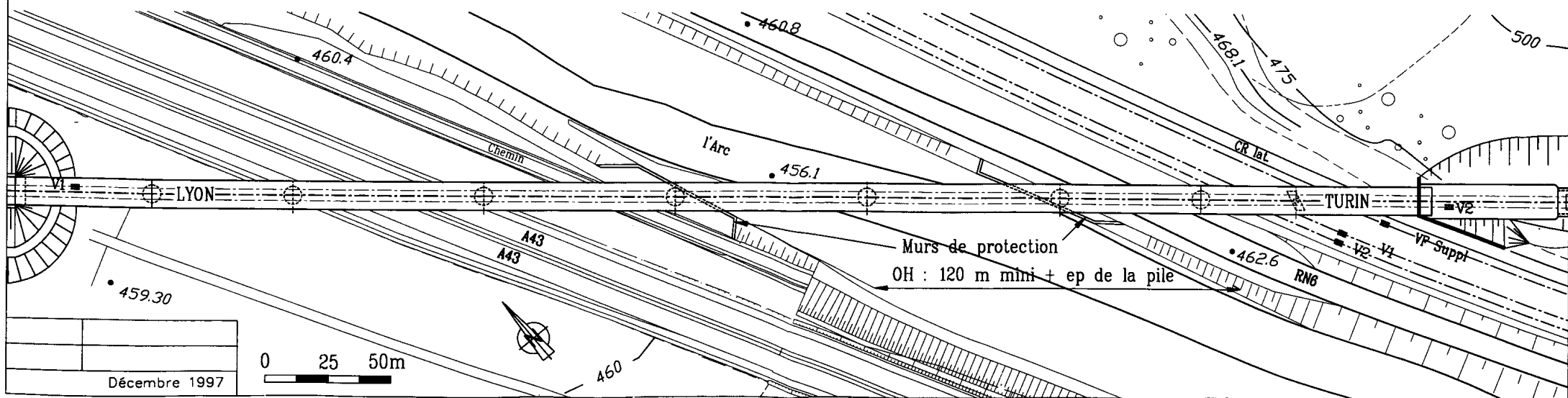
COMMUNE : Ste-Marie de Cuines      DEP. : Savoie  
OUVRAGE :                      PK : 3+310      PLANCHE I/5000 : 827 06 190.15  
FRANCHISSEMENT : A43 + l'Arc + RN6 + VF Culoz-Modane + Vu suppl. + CR lat.  
TYPE D'OUVRAGE : Viaduc mixte " acier-béton "



## ELEVATION



## VUE EN PLAN



8270 6190 .15

8270 7210.3D

Légende	
Type d'ouvrage	Infrastructure
PRo : Pont-route	RN : Route Nationale
PRa : Pont-rail	RD : Route Départementale
SCM : Sout-de-mouton	CR : Chemin Rural
TC : Tranchée couverte	VC : Voie Communale
TS : Tranchée bitumée	VU : Voie Urbaine
→ : Ouvrages principaux	CE : Chemin
→○ : Ouvrages avec fiche de détail	CF : Chemin Forestier
	VF : Voie Ferée

Viaduc cf. fiche 16.1

Viaduc cf. fiche 16.2

Viaduc cf. fiche 15.1

Viaduc cf. fiche 15.2

Cuvelage cf. fiche 17

PRa RD 906

PRa RD 79

Viaduc "L'Arc"

PRo VC

PRa "L'Arvan"

8270 6190.7E

8270 6200.4D Rive gauche

8270 6200.5 Rive droite

D'après carte IGN au 1/25 000

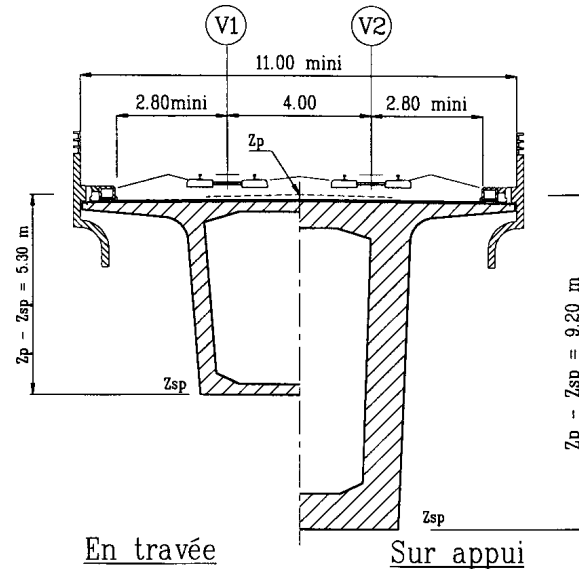
# LGV LYON TURIN

**SNCF**

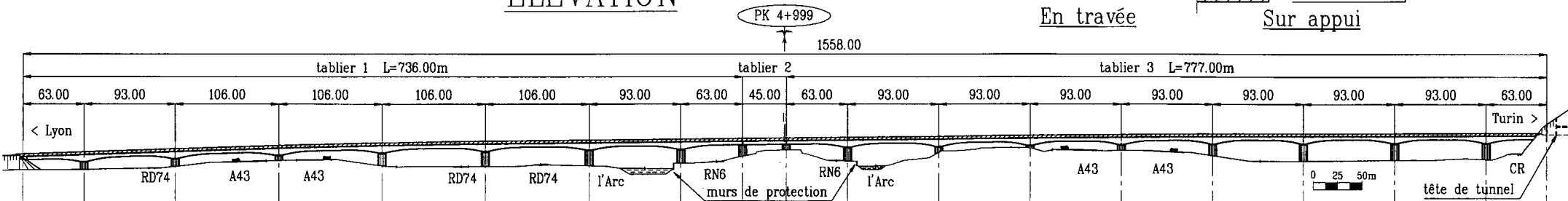
DIRECTION DE L'EQUIPEMENT ET DE L'AMENAGEMENT

## AVANT PROJET SOMMAIRE

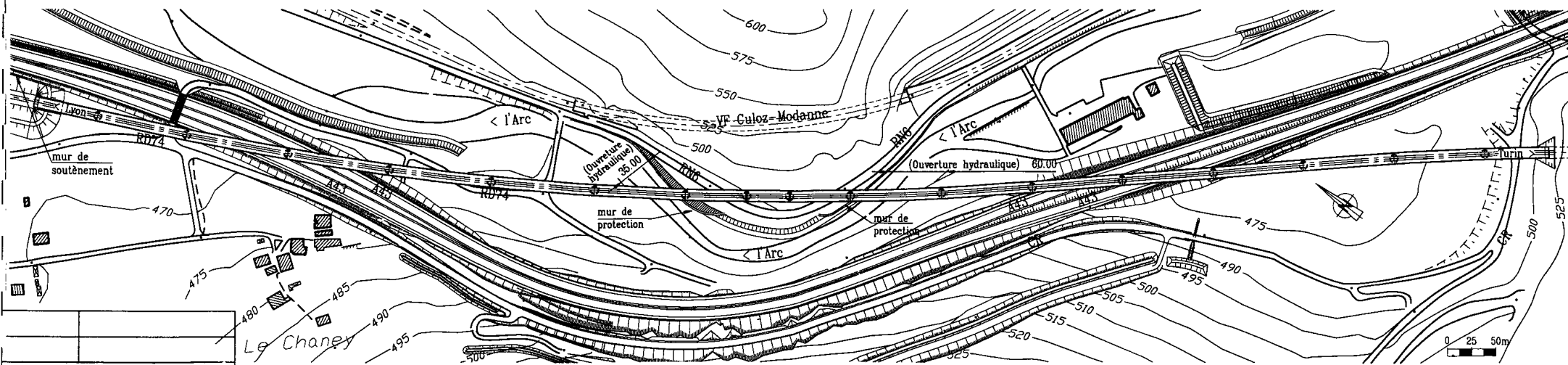
COMMUNE : Ste-Marie de Cuines - Pontamafrey DEP. : Savoie  
 OUVRAGE : la Madeleine PK : 4+999 PLANCHE 1/5000 : 827 06 190.7 Ind. E  
 FRANCHISSEMENT : 3 x RD74 + 2 x A43 + 2 x l'Arc + 2 x RN6 + CR  
 TYPE D'OUVRAGE : Viaduc en Béton Précontraint



### ELEVATION



### VUE EN PLAN



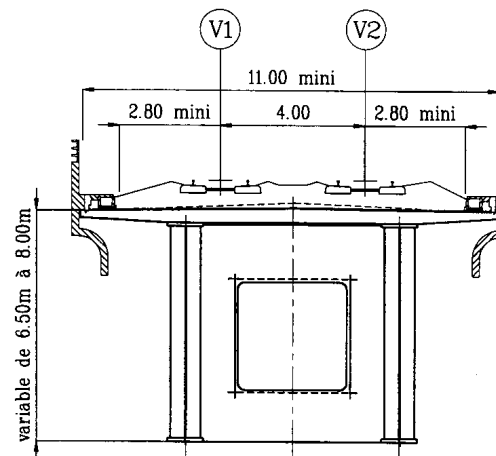
# LGV LYON TURIN



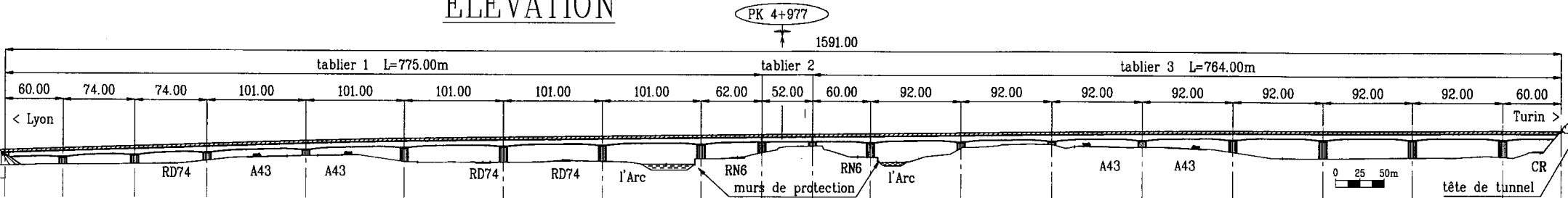
# COUPE TRANSVERSALE

## AVANT PROJET SOMMAIRE

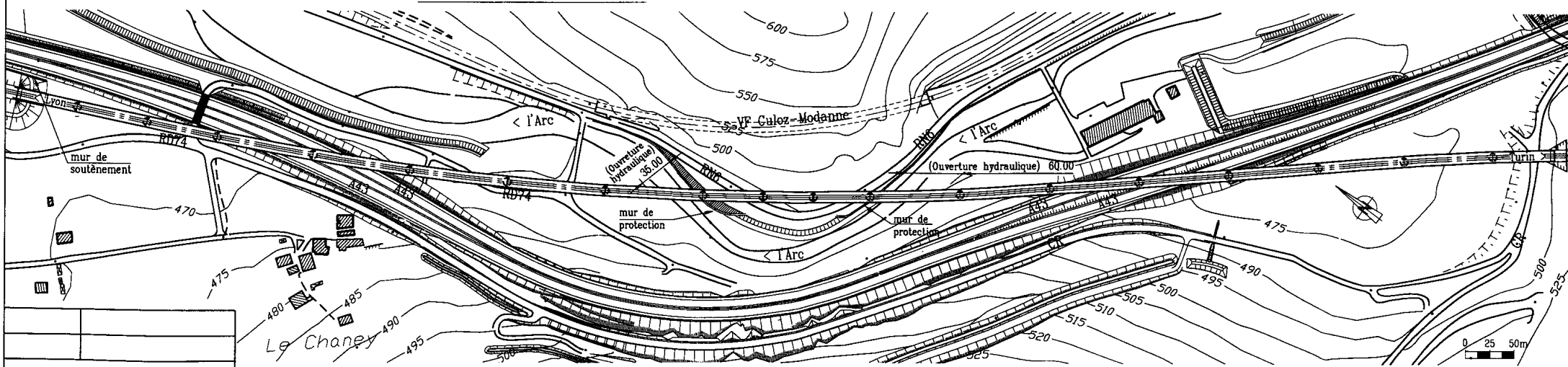
COMMUNE : Ste-Marie de Cuines - Pontamafrey DEP. : Savoie  
 OUVRAGE : la Madeleine PK : 4+977 PLANCHE 1/5000 : 827 06 190.7 Ind. E  
 FRANCHISSEMENT : 3 x RD74 + 2 x A43 + 2 x l'Arc + 2 x RN6 + CR  
 TYPE D'OUVRAGE : Viaduc Mixte "Acier-Béton"



## ELEVATION



## VUE EN PLAN



# LGV LYON TURIN



## 1/2 COUPES TRANSVERSALES

Fiche n° 16.1

### AVANT PROJET SOMMAIRE

COMMUNE : Pontamafrey

DEP. : Savoie

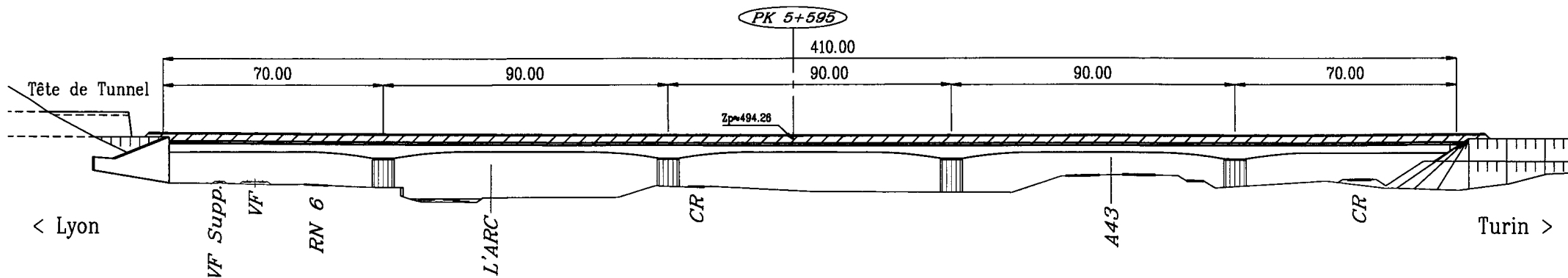
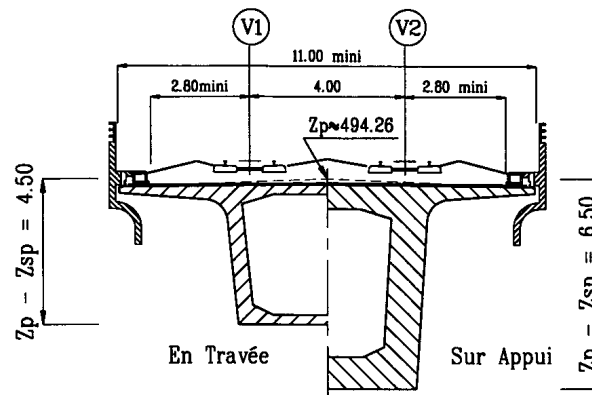
OUVRAGE : PK : 5+595

PLANCHE 1/5000 : 827 06 190.15

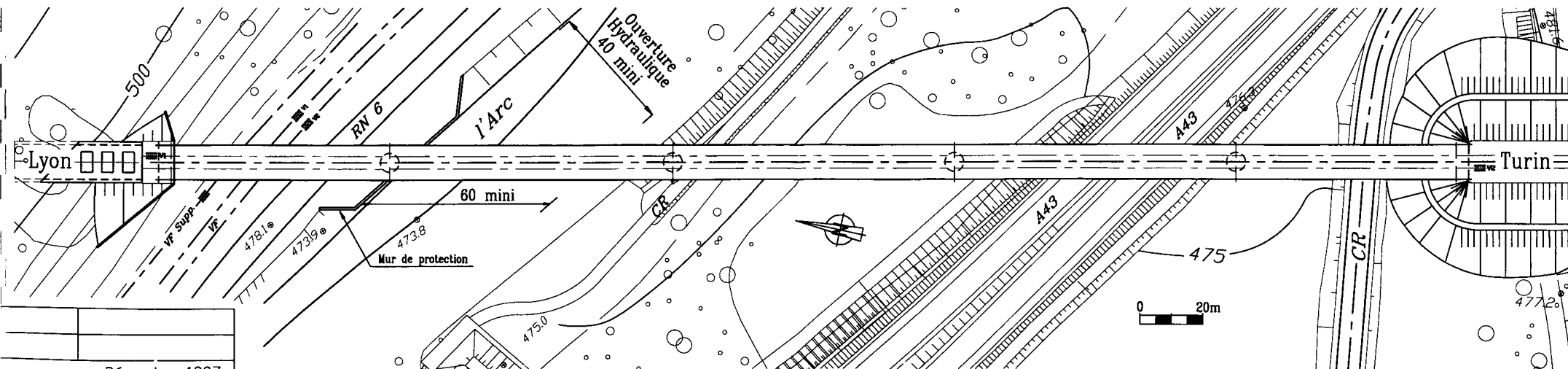
FRANCHISSEMENT : A43 + l'Arc + RN6 + VF

TYPE D'OUVRAGE : Viaduc Béton Précontraint

### ELEVATION



### VUE EN PLAN





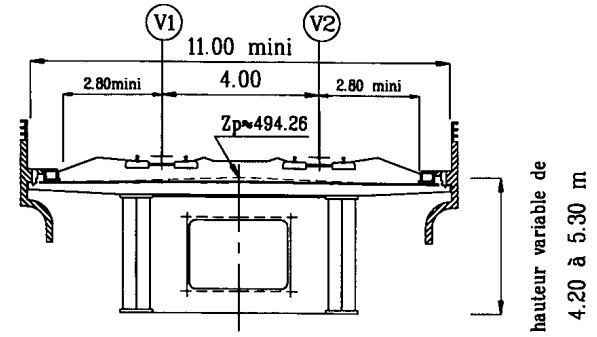
# COUPE TRANSVERSALE

## LGV LYON TURIN

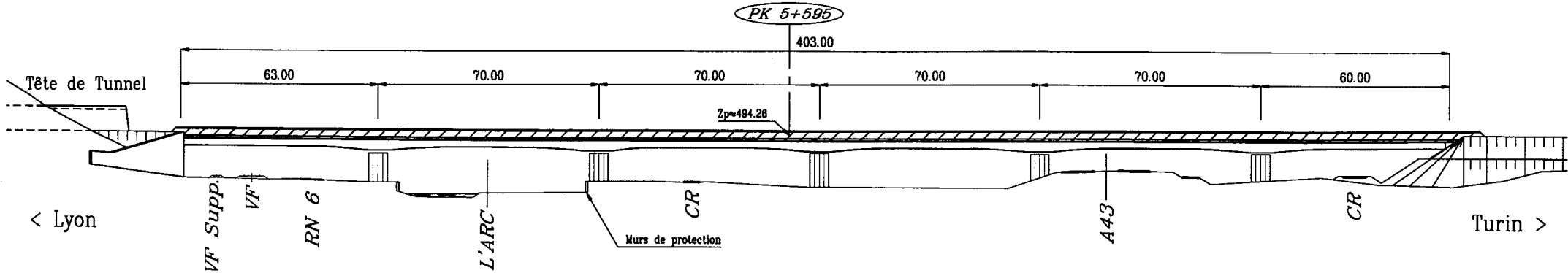


## AVANT PROJET SOMMAIRE

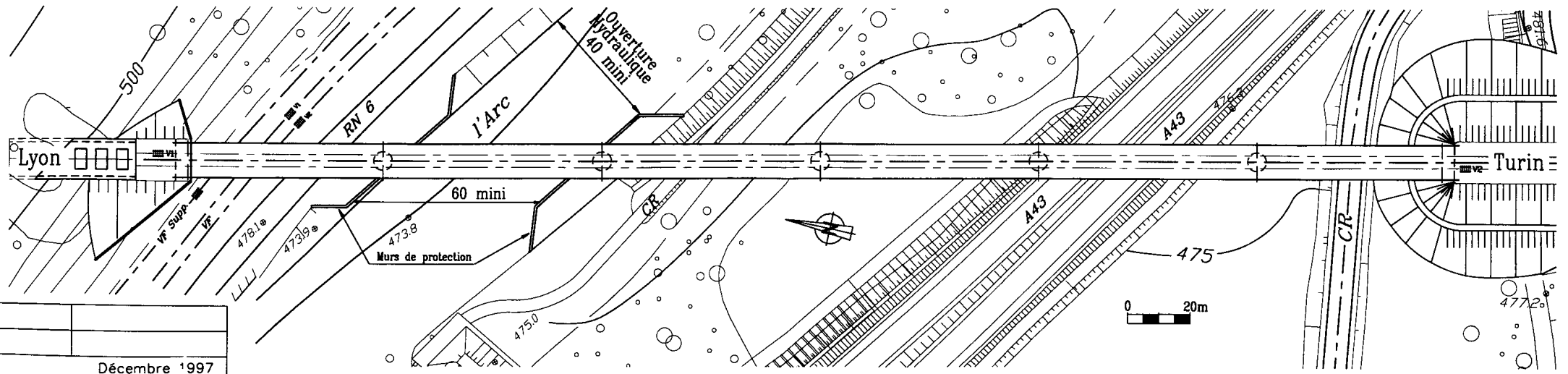
COMMUNE : Pontamafrey                      DEP. : Savoie  
 OUVRAGE :                      PK : 5+595                      PLANCHE 1/5000 : 827 06 190.15  
 FRANCHISSEMENT : A43 + l'Arc + RN6 + VF  
 TYPE D'OUVRAGE : Viaduc Mixte "acier-béton"



### ELEVATION



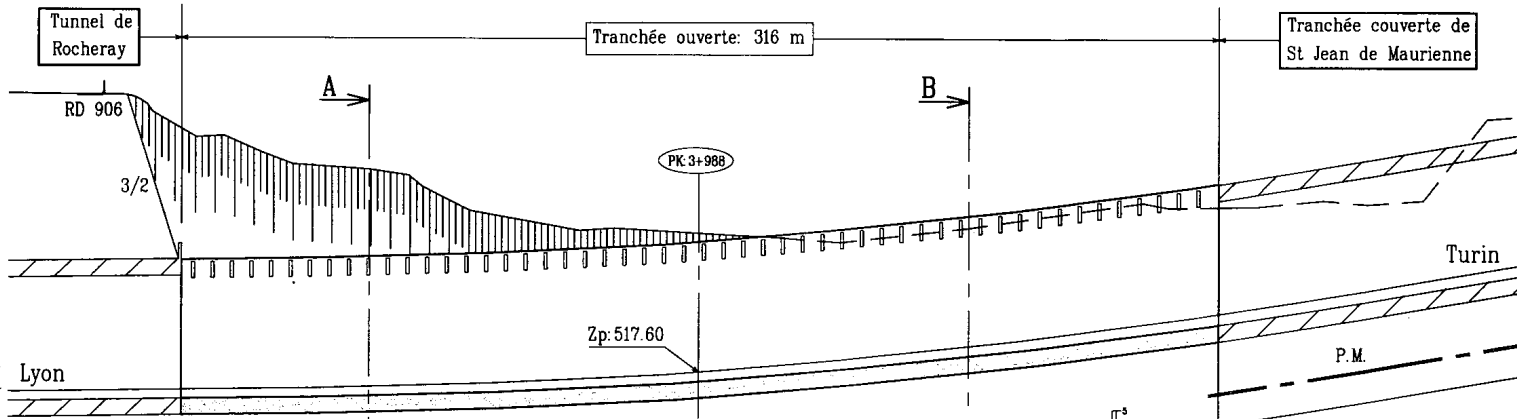
### VUE EN PLAN



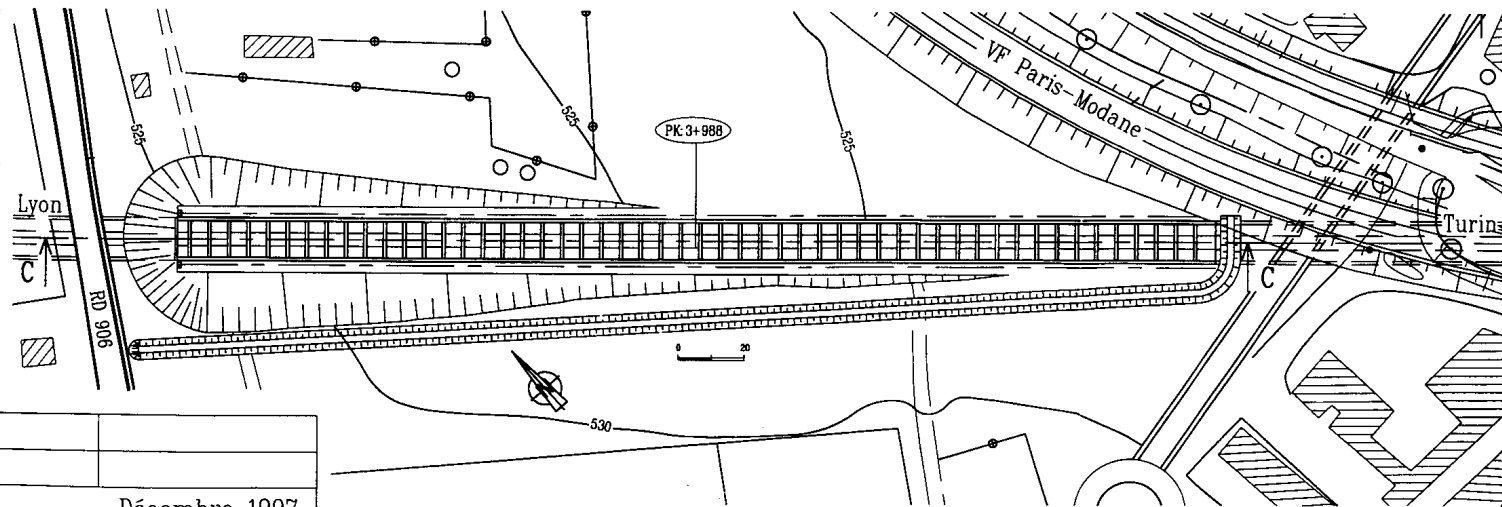
## AVANT PROJET SOMMAIRE

COMMUNE : St Jean de Maurienne      DEP.: Savoie  
OUVRAGE : 200-010      PK : 3+988      PLANCHE 1/5000 : 827 06 200.4 Ind D  
FRANCHISSEMENT :  
TYPE D'OUVRAGE : Tranchée ouverte

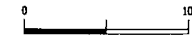
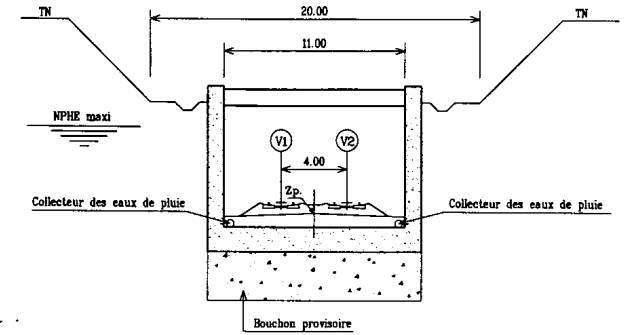
### COUPE CC



### VUE EN PLAN



### COUPE AA



### COUPE BB

