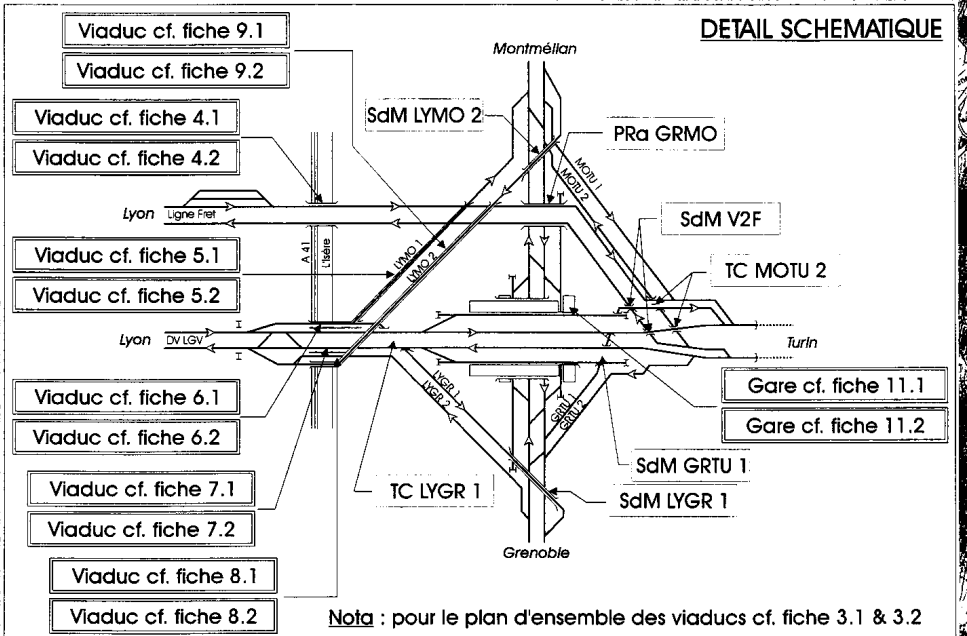
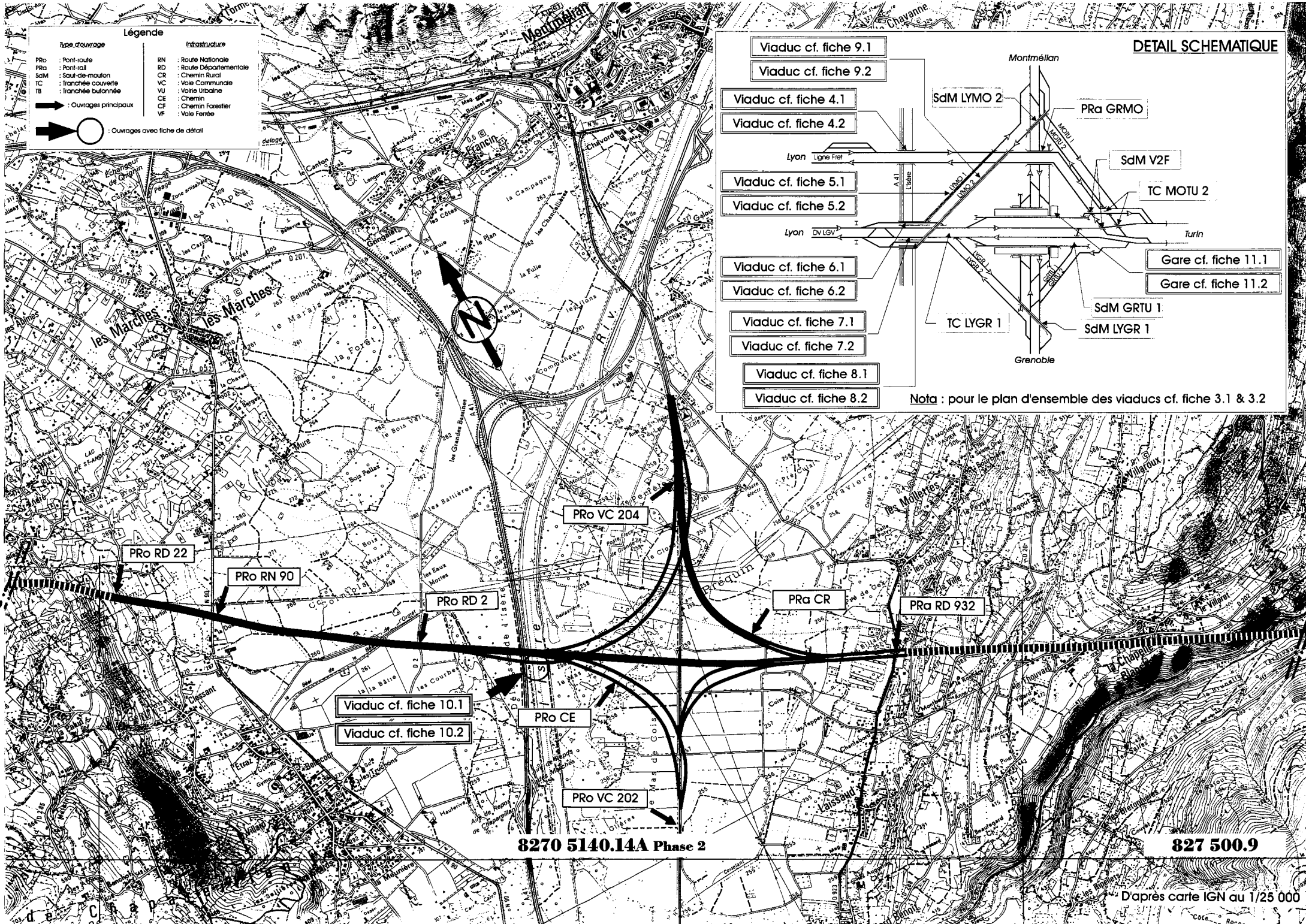


Légende			
Type d'ouvrage	Infrastructure		
PRo	: Pont-route	RN	: Route Nationale
PRa	: Pont-rail	RD	: Route Départementale
SdM	: Sout-de-mouton	CR	: Chemin Rural
TC	: Tranchée couverte	VC	: Voie Communale
TB	: Tranchée bafouillée	VU	: Voie Urbaine
→	: Ouvrages principaux	CE	: Chemin
→	: Ouvrages avec fiche de détail	CF	: Chemin Forestier
○		VF	: Vale Fermée



Pro RD 22

Pro RN 90

Pro RD 2

Pro VC 204

PRa CR

PRa RD 932

Viaduc cf. fiche 10.1

Viaduc cf. fiche 10.2

Pro CE

Pro VC 202

8270 5140.14A Phase 2

827 500.9

D'après carte IGN au 1/25 000

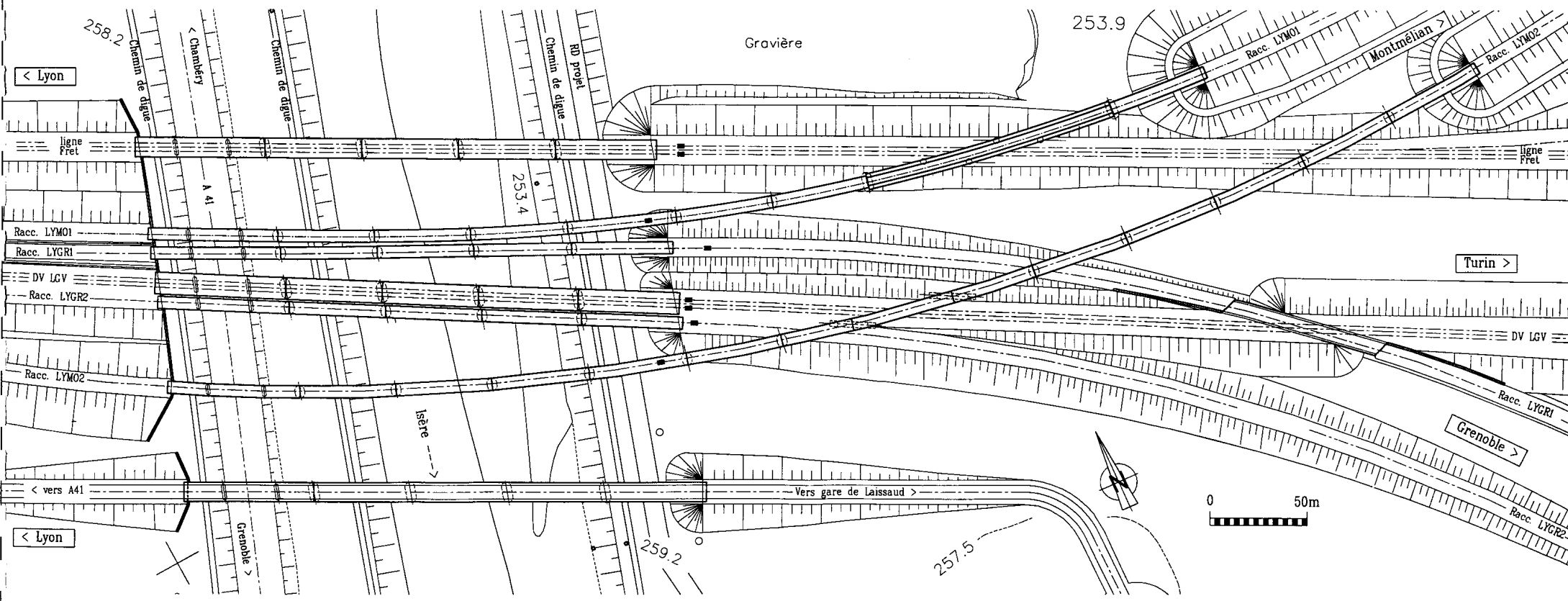
LGV LYON TURIN



AVANT PROJET SOMMAIRE

COMMUNE : les Marches - Laissaud DEP. : Savoie
 OUVRAGE : PK : PLANCHE I/5000 : 827 05 140.14 Ind. A phase 2
 FRANCHISSEMENT : A41 + Isère + 3 chemins + RD projet
 TYPE D'OUVRAGE : Solution ouvrages en béton précontraint + un pont-rails métal à poutres latérales

VUE EN PLAN



Décembre 1997	

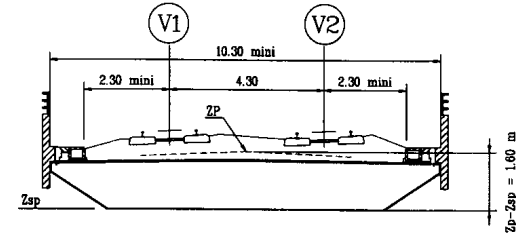
LGV LYON TURIN



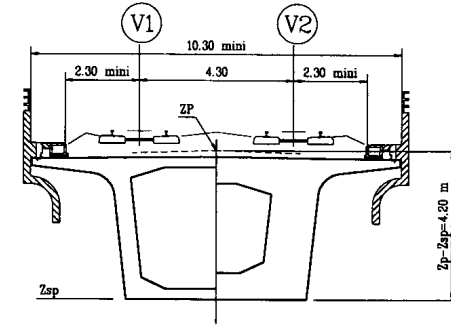
AVANT PROJET SOMMAIRE

COMMUNE : les Marches - Laissaud DEP. : Savoie
 OUVRAGE : PK : 3+367 (DV AF) 3+490 (DV AF) PLANCHE 1/5000 : 827 05 140.14 Ind. A phase 2
 FRANCHISSEMENT : A41 + Isère + 3 chemins + RD projet
 TYPE D'OUVRAGE : Viaduc en béton précontraint

COUPE TABLIER 1 COUPE AA

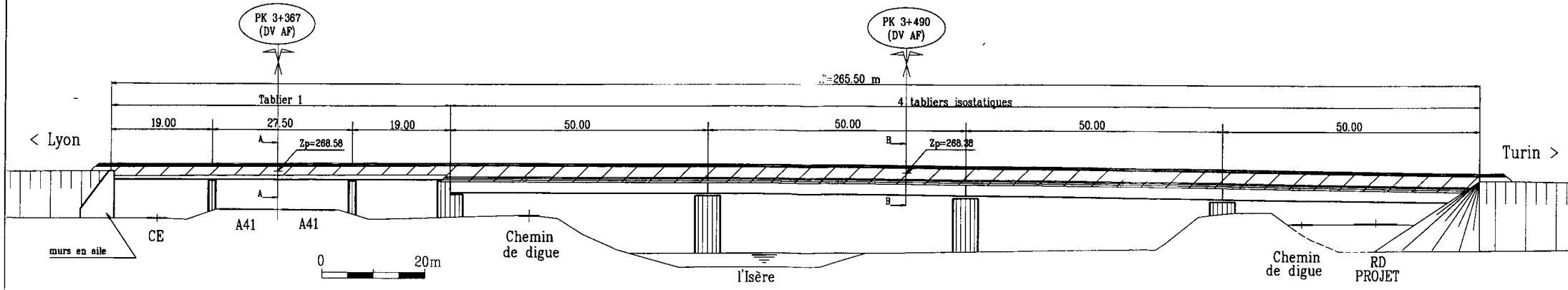


COUPE TABLIERS ISOSTATIQUES COUPE BB



LIGNE FRET V1 V2 (DV AF) - ELEVATION - COUPES

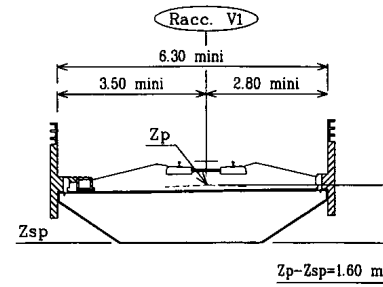
VUE EN ELEVATION



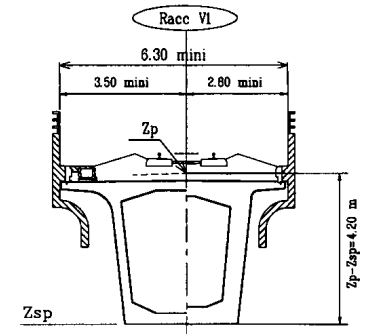
AVANT PROJET SOMMAIRE

COMMUNE : les Marches - Laissaud **DEP. :** Savoie
OUVRAGE : PK : 1+086 (LYM01) **PLANCHE I/5000 :** 827 05 140.14 Ind. A phase 2
 PK : 1+293 (LYM01)
FRANCHISSEMENT : A41 + Isère + 3 chemins + RD projet + ligne fret
TYPE D'OUVRAGE : Viaduc en béton précontraint + un pont-rails métal à poutres latérales

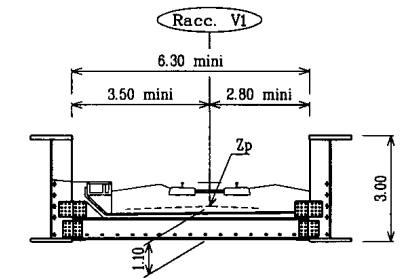
COUPE TABLIER 1



COUPE TABLIERS ISOSTATIQUES



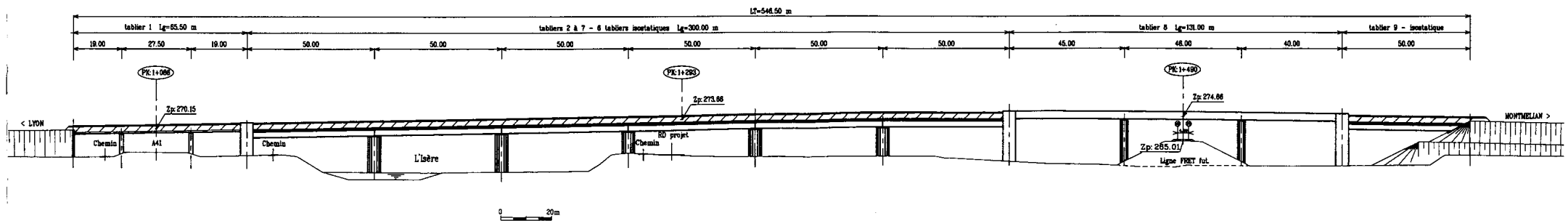
COUPE TABLIER 8



RACCORDEMENT LYON-MONTMELIAN V1 (LYM01)

ELEVATION - COUPES

VUE EN ELEVATION



Décembre 1997	

AVANT PROJET SOMMAIRE

COMMUNE : les Marches - Laissaud **DEP. :** Savoie
OUVRAGE : PK : 0+643 (LYGRI) PLANCHE I/5000 : 827 06 140.14 Ind. A phase 2
 0+765 (LYGRI)
FRANCHISSEMENT : A41 + Isère + 3 chemins + RD projet
TYPE D'OUVRAGE : Viaduc en béton précontraint

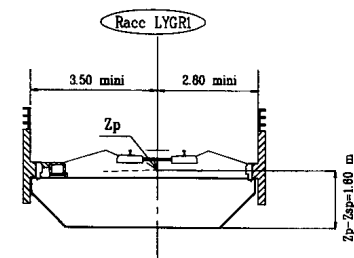
RACCORDEMENT LYON-GRENOBLE V1 (LYGRI)

ELEVATION - COUPES

VUE EN ELEVATION

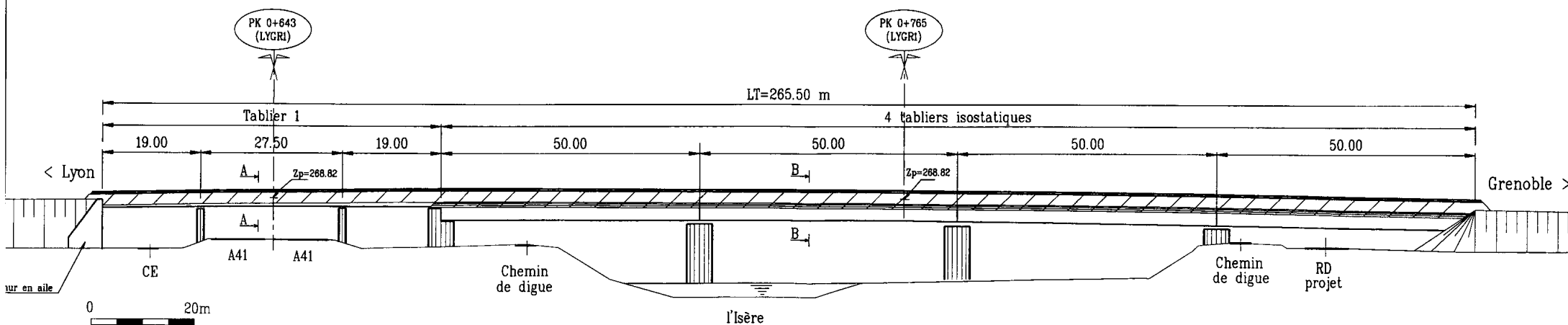
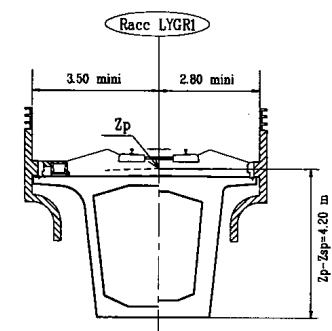
COUPE TABLIER 1

COUPE AA



COUPE TABLIERS ISOSTATIQUES

COUPE BB



Décembre 1997	

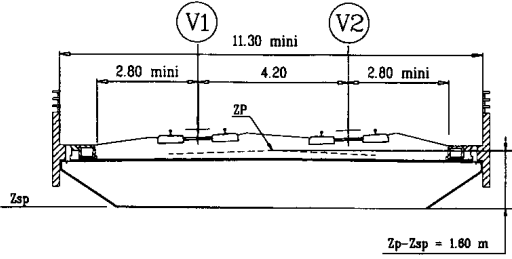
LGV LYON TURIN



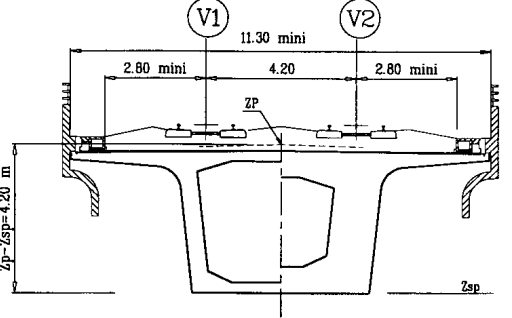
AVANT PROJET SOMMAIRE

COMMUNE : les Marches - Laissaud **DEP. :** Savoie
OUVRAGE : PK : 3+377 (DV LGV) 3+503 (DV LGV) **PLANCHE 1/5000 :** 827 05 140.14 Ind. A phase 2
FRANCHISSEMENT : A41 + Isère + 3 chemins + RD projet
TYPE D'OUVRAGE : Viaduc en béton précontraint

COUPE AA - TABLIER 1

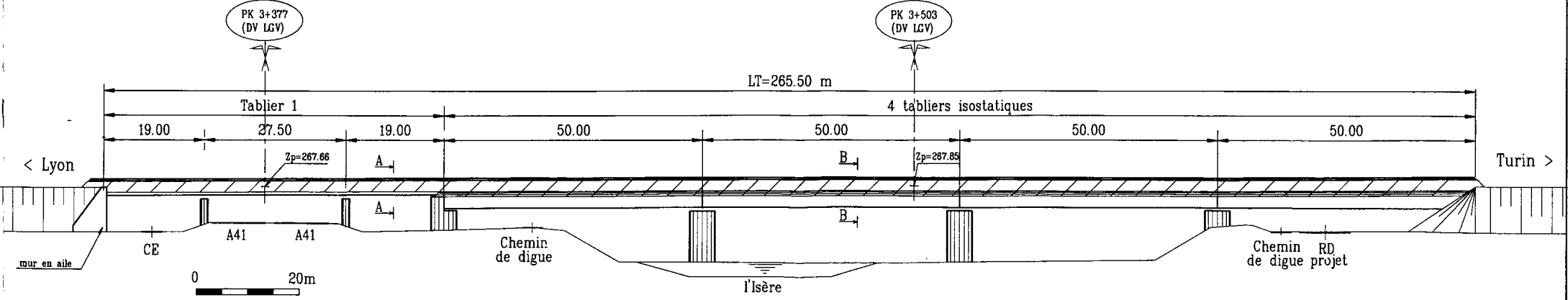


COUPE BB - TABLIERS ISOSTATIQUES



DV LGV LYON-TURIN - ELEVATION - COUPES

VUE EN ELEVATION



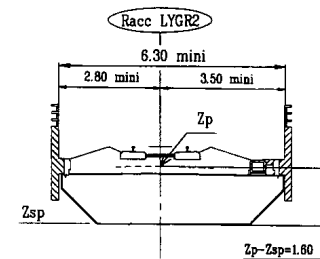
LGV LYON TURIN



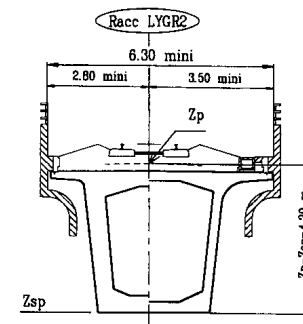
AVANT PROJET SOMMAIRE

COMMUNE : les Marches - Laissaud DEP. : Savoie
OUVRAGE : PK : 0+764 (LYGR2) 0+890 (LYGR2) PLANCHE 1/5000 : 827 05 140.14 Ind. A phase 2
FRANCHISSEMENT : A41 + Isère + 3 chemins + RD projet
TYPE D'OUVRAGE : Viaduc en béton précontraint

COUPE TABLIER 1 COUPE AA



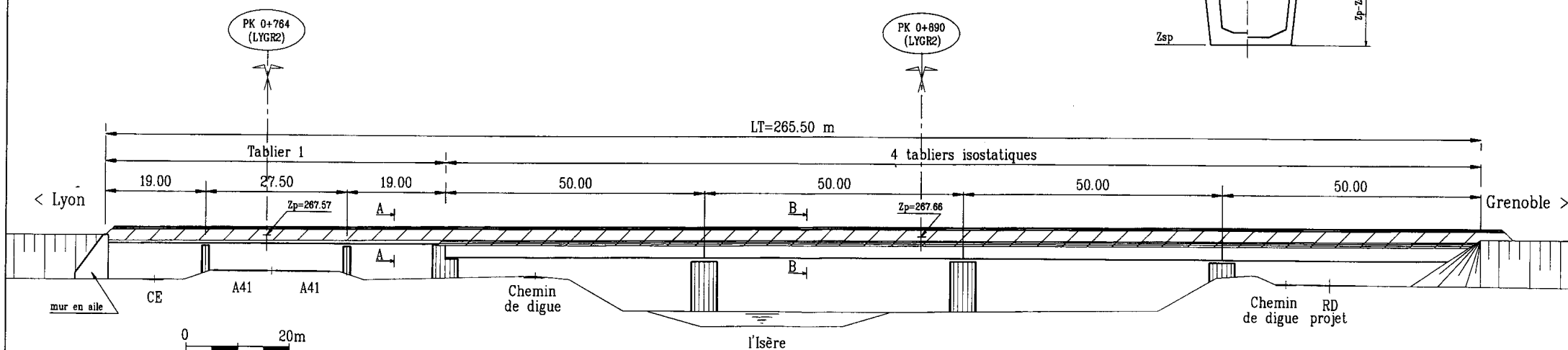
COUPE TABLIERS ISOSTATIQUES COUPE BB



RACCORDEMENT LYON-GRENOBLE V2 (LYGR2)

ELEVATION - COUPES

VUE EN ELEVATION

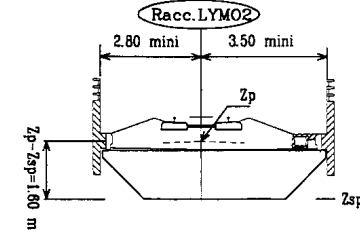


AVANT PROJET SOMMAIRE

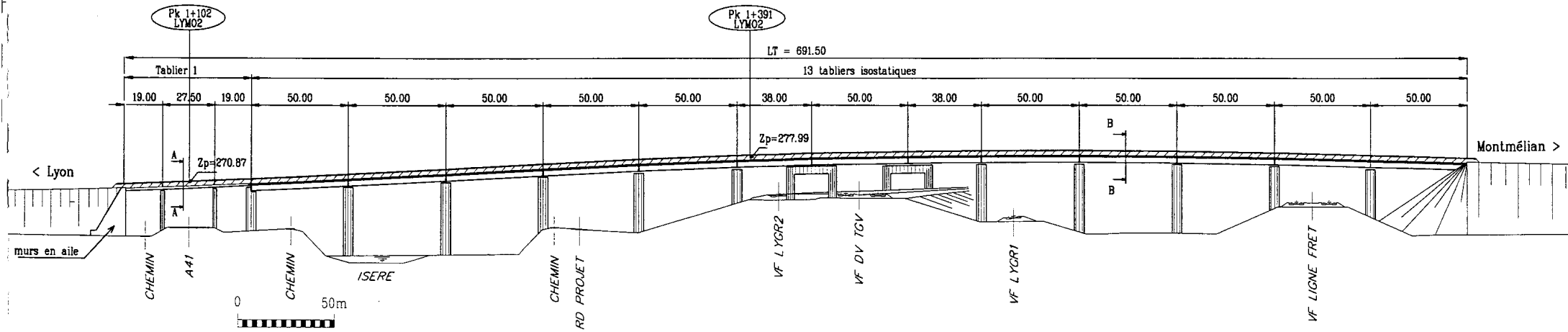
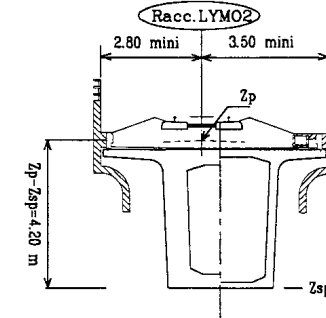
COMMUNE : les Marches - Laissaud DEP. : Savoie
OUVRAGE : PK : 3+391(LYM02) PLANCHE I/5000 : 827 05 140.14 Ind. A phases 2
FRANCHISSEMENT : A43 + Isère + 3 chemins + RD projet
 + LYGR2 + DVLGV + LYGR1 + ligne Fret
TYPE D'OUVRAGE : Viaduc en béton précontraint

RACCORDEMENT LYON-MONTMELIAN V2 (LYM02) ELEVATION - COUPES

VUE EN ELEVATION



COUPE TABLIERS ISOSTATIQUES COUPE BB



A 01/98	Inversion coupes
Décembre 1997	

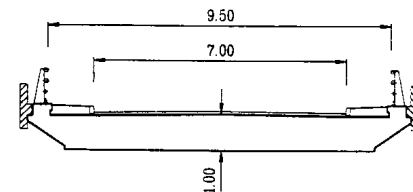
LGV LYON TURIN



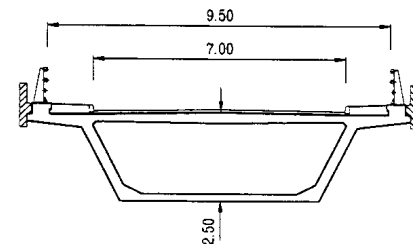
AVANT PROJET SOMMAIRE

COMMUNE : les Marches - Laissaud DEP. : Savoie
 OUVRAGE : PK : 0+255 (Accès Park.) PLANCHE 1/5000 : 827 05 140.14 Ind. A phase 2
 0+384 (Accès Park.)
 FRANCHISSEMENT : A43 + Isère + 3 chemins + RD projet
 TYPE D'OUVRAGE : Viaduc en béton précontraint

COUPE TABLIER 1
 COUPE AA

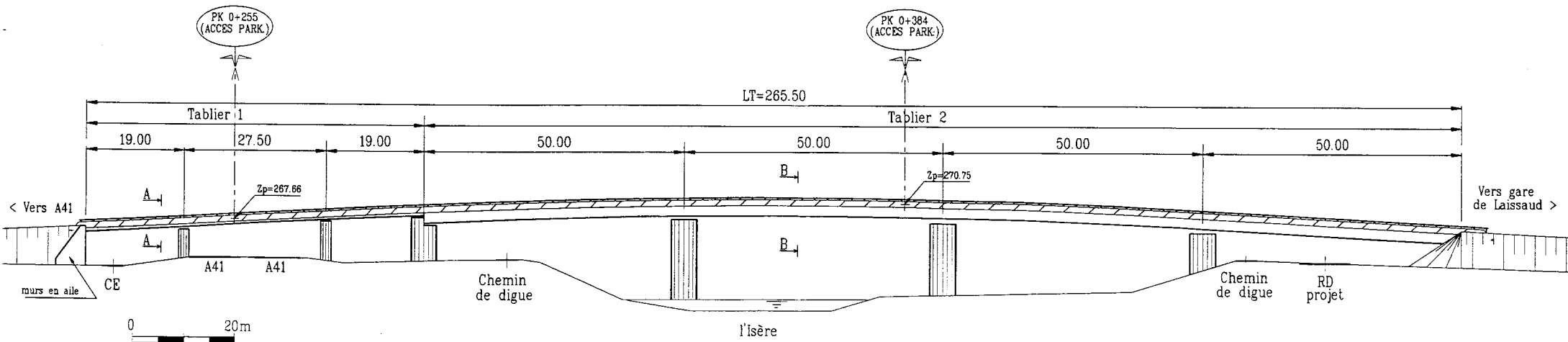


COUPE TABLIER 2
 COUPE BB



ACCES PARKING - ELEVATION, COUPE

VUE EN ELEVATION



Décembre 1997	

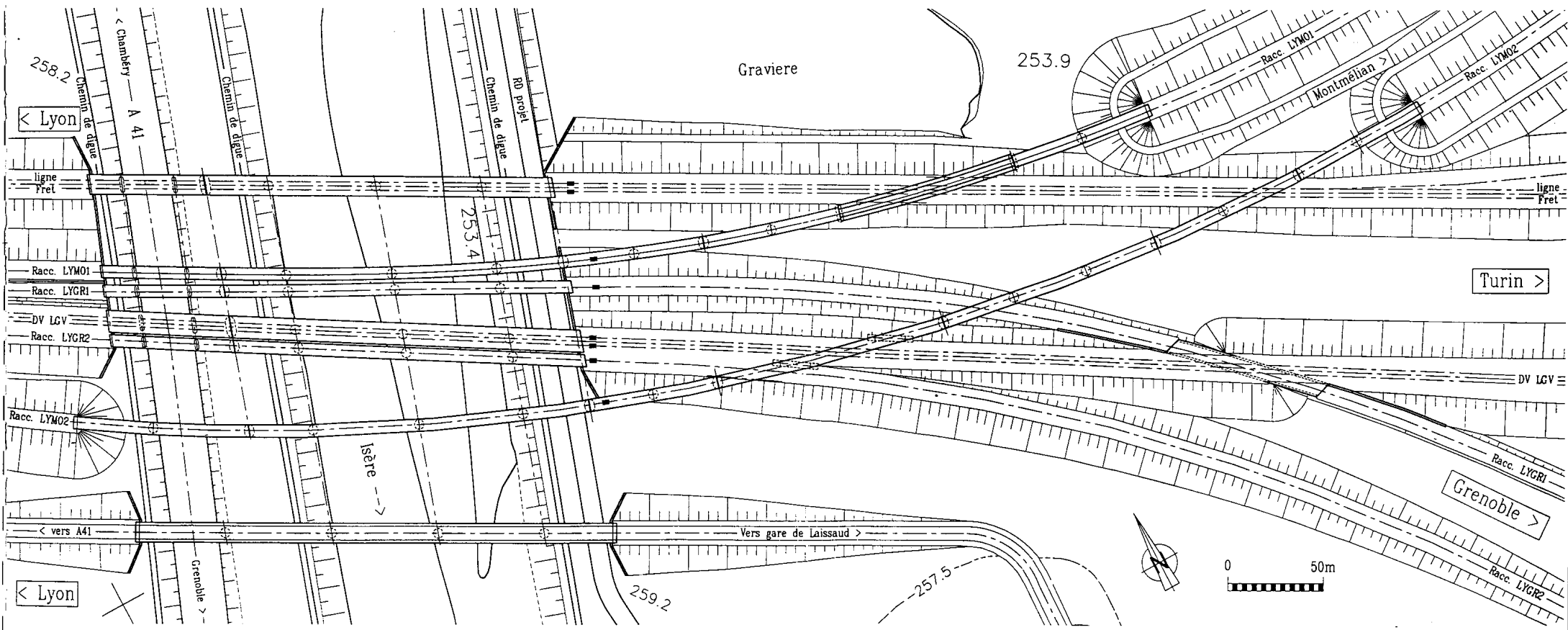
LGV LYON TURIN



AVANT PROJET SOMMAIRE

COMMUNE : les Marches - Laissaud DEP. : Savoie
 OUVRAGE : PK : PLANCHE 1/5000 : 827 05 140.14 Ind. A (phase 2)
 FRANCHISSEMENT : A41 + Isère + 3 Chemins + RD projet
 TYPE D'OUVRAGE : Solution Ouvrages Mixtes "Acier-Béton" + un pont-rails métal à poutres latérales

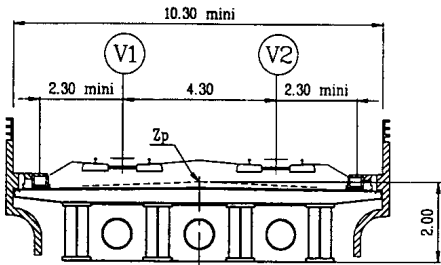
VUE EN PLAN



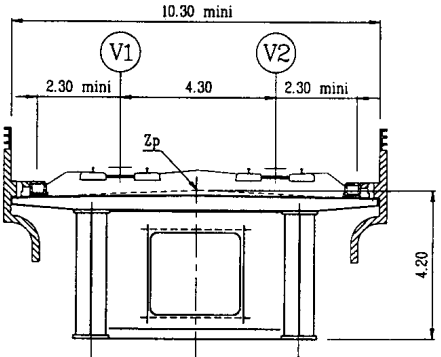
AVANT PROJET SOMMAIRE

COMMUNE : les Marches - Laissaud DEP. : Savoie
 OUVRAGE : PK : 3+367 (DV AF) PLANCHE 1/5000 : 827 05 140.14 Ind. A phase 2
 PK : 3+490 (DV AF)
 FRANCHISSEMENT : A41 + Isère + 3 chemins + RD projet (phase 2)
 TYPE D'OUVRAGE : Viaduc mixte "Acier-béton"

COUPE TRANSVERSALE AA



COUPE TRANSVERSALE BB



LIGNE FRET V1 V2 (DV AF) - ELEVATION - COUPES

VUE EN ELEVATION

