

Incertitudes géologiques

Au droit du tracé, les incertitudes portent essentiellement sur la fracturation et l'état de contrainte des terrains sous forte couverture.

Il faut noter que le nombre d'accidents tectoniques pris en compte est hypothétique ; ces accidents généralement très redressés dont l'épaisseur peut varier du mètre à plusieurs dizaines de mètres, ne sont en effet pas tous détectables en surface.

Les principales difficultés attendues, sont les suivantes :

- les phénomènes de décompression violente par écaillage (aussi bien dans les zones de forte couverture que de moindre couverture),
- la présence de roches dures et abrasives (grès, amphibolites, granites...),
- les fortes charges d'eau et les risques de débouillage,
- la nature réelle du Trias, traditionnellement représenté par des cargneules, des brèches, du gypse, avec des cavités de dissolution,
- la présence des terrains du Houiller de très faible résistance, présentant des risques de gonflement (cinérites) et de dégazage,
- les passages mylonitisés, instables et aquifères,
- la stabilité des éboulis au niveau des têtes de tunnels et les risques de chutes de blocs, nécessitant la construction d'ouvrage de protection dont la géométrie et la structure seront déterminées à l'issue d'une étude spécifique.

Galeries préalables

Les études des caractéristiques géologiques, géotechniques et hydrogéologiques des terrains rencontrés ont conduit à concevoir une galerie préalable de reconnaissance, de drainage, et d'accès pour traitement préalable des accidents du Trias et du Houiller.

D'une longueur de 4500 m, elle débute dans les collines liasiennes, au droit de la vallée du Bens (hameau de l'Etra, commune de La-Chapelle-du-Bard), traverse l'écaillage du Trias et la série satinée jusqu'à l'accident du Houiller.

Outre les objectifs classiques assignés aux galeries de reconnaissance pour les projets de tunnels (établissement d'une coupe géologique fiable sous forte couverture et approche du comportement géomécanique des formations traversées en vraie grandeur), dans le cas présent, les objectifs complémentaires de cette galerie, qui paraissent essentiels pour établir un projet fiable, sont les suivants :

- reconnaître les zones de Trias et du Houiller, ainsi que toutes les discontinuités au sein de la série satinée, difficiles à appréhender en profondeur par des investigations ponctuelles de surface,
- drainer localement le massif autour du tunnel en phase chantier.
- permettre le traitement éventuel par injections des zones critiques rencontrées, à partir de la galerie ou de chambres de travail en rameau de galerie, préalablement au creusement du tunnel principal (bitube),

Cette galerie présente une section d'environ 20 m² indépendante des 2 tubes du tunnel principal.

L'information apportée par cette galerie sur les terrains traversés est importante, il est donc préférable d'en disposer au moment de la consultation pour le marché de génie civil des tunnels. Si cette condition ne peut être assurée, un décalage entre les deux fronts de creusement doit être ménagé afin de permettre le drainage et le traitement préalable des accidents.

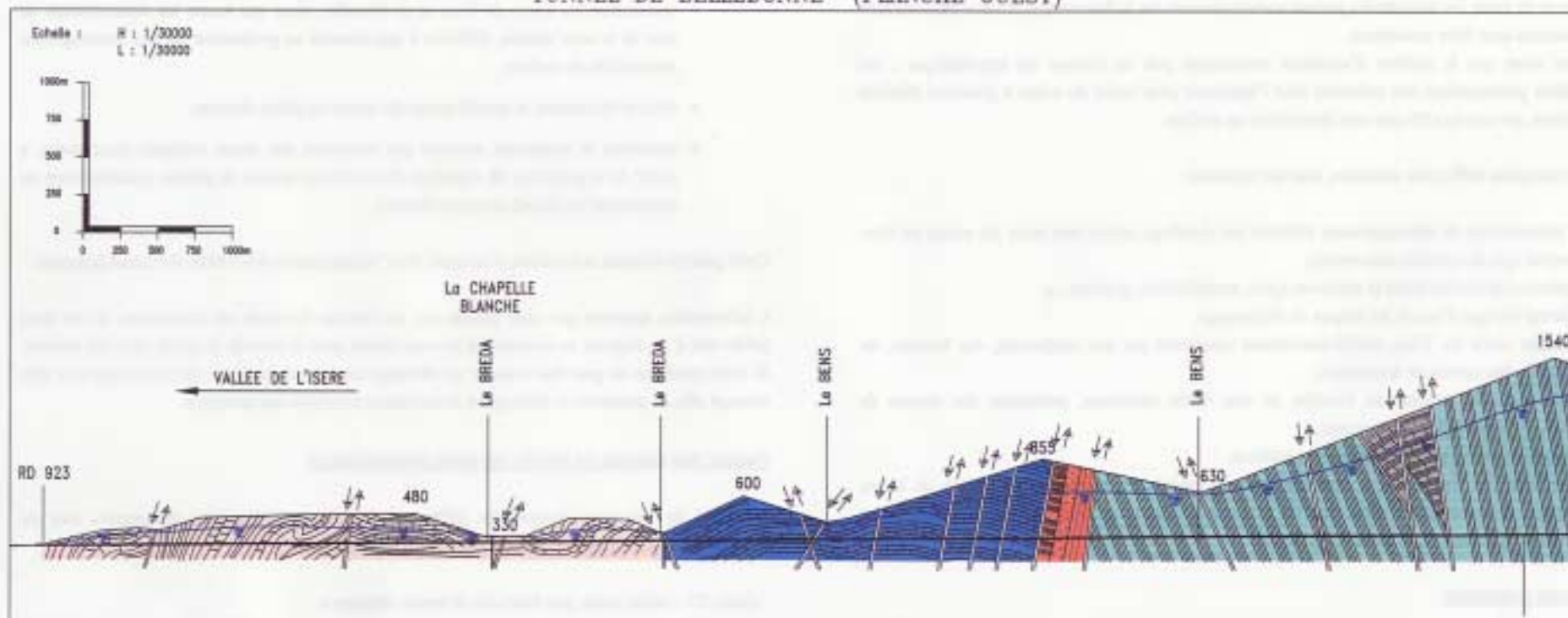
Rappel des classes de terrain (au sens géotechnique)

Du point de vue géotechnique, les différentes formations géologiques rencontrées lors du creusement d'un tunnel peuvent être regroupées en six classes :

- classe C1 : roche saine, peu fracturée de bonne résistance,
- classe C2 : roche saine, fracturée à fortement fracturée de bonne résistance,
- classe C3 : roche peu fracturée de résistance moyenne,
- classe C4 : roche fracturée à fortement fracturée de résistance moyenne,
- classe C5 : roche de faible résistance,
- classe C6 : terrain tectonisé, passage de faille ou zone sous faible couverture.

La répartition, par tunnel, des différentes classes de terrain, est reportée sur les fiches tunnel qui suivent.

TUNNEL DE BELLEDONNE (PLANCHE OUEST)



LONGUEUR TOTALE : 19725 m

SECTION : 2x43m2 tirant d'air

HAUTEUR MAXI DE COUVERTURE : 2100 m

GÉOLOGIE : Lithologie : Sédimentaire: calcaires argileux et schistes du Lias
Cristalin: schistes, granites et gneiss de Belledonne

: Structure : Plissement isoclinal à l'ouest (sédimentaire) et intrusion granitique à l'est, de direction N30 à N40

HYDROGÉOLOGIE : % sous nappe : 100
: charge maxi : 1500m charge moyenne : 700m

DIFFICULTÉS ATTENDUES : Vallées failées: le Breda, le Bens, la Frèche et la Lescherette.
Accidents majeurs: bordure ouest, houiller d'Allevard, médian de Belledonne.
Venues d'eau et phénomènes de décompression sous les Grands Moulins

PRINCIPALES INCERTITUDES : Débit d'eau, importance des accidents géologiques, pression géostatique

LONGUEURS PRÉVUES EN CLASSE DE TERRAIN : ① : 0m ② : 2000m ③ : 7930m ④ : 7185m ⑤ : 1545m ⑥ : 1065m

METHODES D'EXECUTION ENVISAGEES

ABATTAGE : Machine ponctuelle
: Explosif
: Tunnelier
: Mixte (tunnelier+autre)

V	T
X	T

SOUTÈNEMENTS : Béton projeté
: Cintres légers
: Cintres lourds
: Boulons
: Spéciaux

V	C
V	A
V	A
V	T

REVETEMENT : Béton coulé
: Voussoirs

V	T
X	T

PHASAGE : Pleine section
: Section divisée

V	C
V	A

X:base Y:variante A:< 1/3 L B: 1/3 à 2/3 L C:> 2/3 L T:100%

LEGENDE GÉOLOGIQUE

: Calcaires argileux et schistes du Lias (série de Bramfarine)

: Calcaires argileux et schistes du Lias

: Gypse, marges et grès du Permian-Trias

: Schistes (série colinée)

: Accidents du Houiller

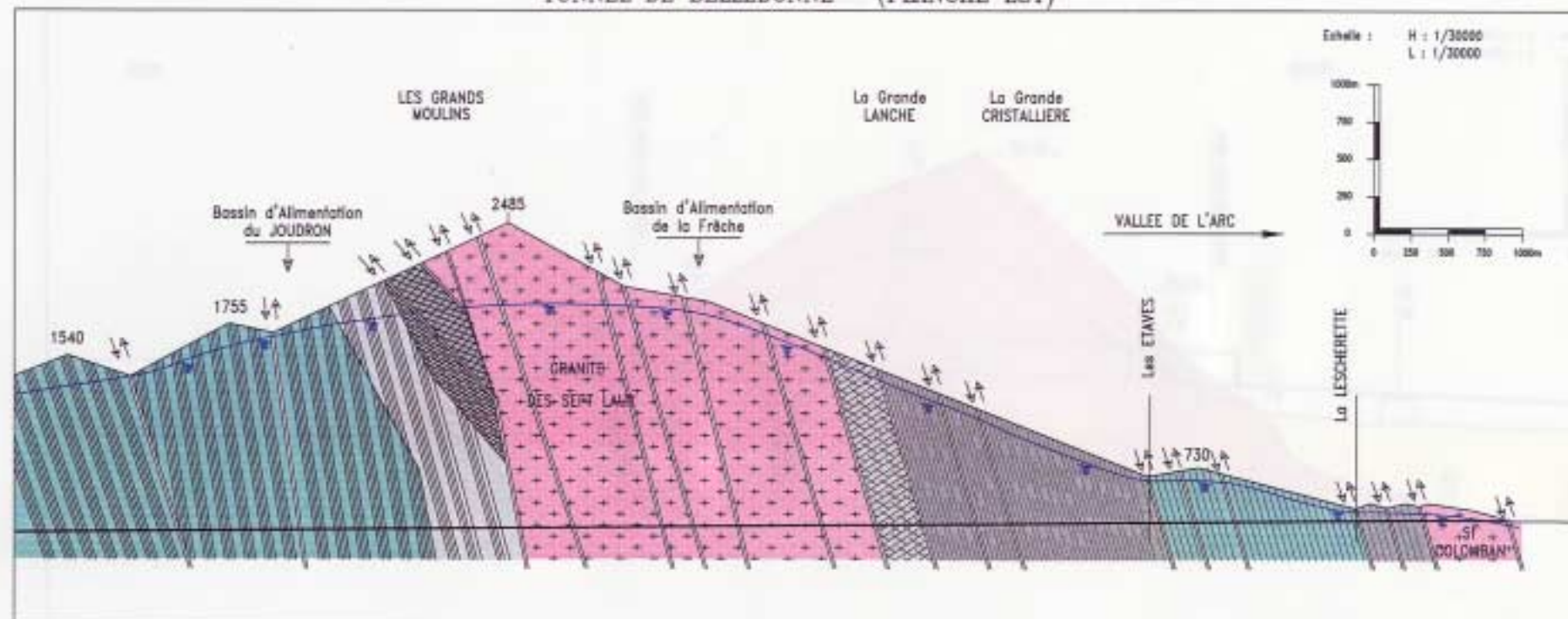
: Ligne piézométrique naturelle

: failles

CLASSES DE TERRAIN

- ① : Terrain de bonne résistance peu fracturé
- ② : Terrain de bonne résistance fracturé
- ③ : Terrain de résistance moyenne peu fracturé
- ④ : Terrain de résistance moyenne fracturé
- ⑤ : Terrain de faible résistance
- ⑥ : Terrain meuble et instable (mylonite...)

TUNNEL DE BELLEDONNE (PLANCHE EST)



LONGUEUR TOTALE : 19725 m

SECTION : 2x43m2 tirant d'air

HAUTEUR MAXI DE COUVERTURE : 2100 m

GEOLOGIE : Lithologie : Sédimentaire: calcaires argileux et schistes du Lias
Cristallin; schistes, granites et gneiss de Belledonne

: Structure : Plissement isoclinal à l'ouest (sédimentaire) et intrusion granitique à l'est, de direction N30 à N40

HYDROGEOLOGIE : % sous nappe : 100
: charge maxi : 1500m charge moyenne : 700m

DIFFICULTES ATTENDUES : Vallées failées: le Breda, le Bens, la Frêche et la Lescherette.
Accidents majeurs: bordure ouest, houlier d'Allevard, médian de Belledonne.
Venues d'eau et phénomènes de décompression sous les Grands Moulins.

PRINCIPALES INCERTITUDES : Débit d'eau, importance des accidents géologiques, pression géostatique.

LONGUEURS PREVUES EN CLASSE DE TERRAIN : ①: 0m ②: 2000m ③: 7930m ④: 7185m ⑤: 1545m ⑥: 1065m

METHODES D'EXECUTION ENVISAGEES

ABATTAGE	Machine ponctuelle	V	Y
	Explosif	X	Y
	Tunnelier		
	Mixte (tunnelier+autre)		
SOUTÈNEMENTS	Béton projeté	V	C
	Cintres légers	V	A
	Cintres lourds	V	A
	Boulons	V	Y
	Spéciaux		
REVÈTEMENT	Béton coulé	V	Y
	Voussoirs	X	Y
PHRASE	Plaine section	V	C
	Section divisée	V	A

X:base Y:variante A: $\frac{1}{3}L$ B: $\frac{1}{3}& \frac{2}{3}L$ C: > $\frac{2}{3}L$ T:100%

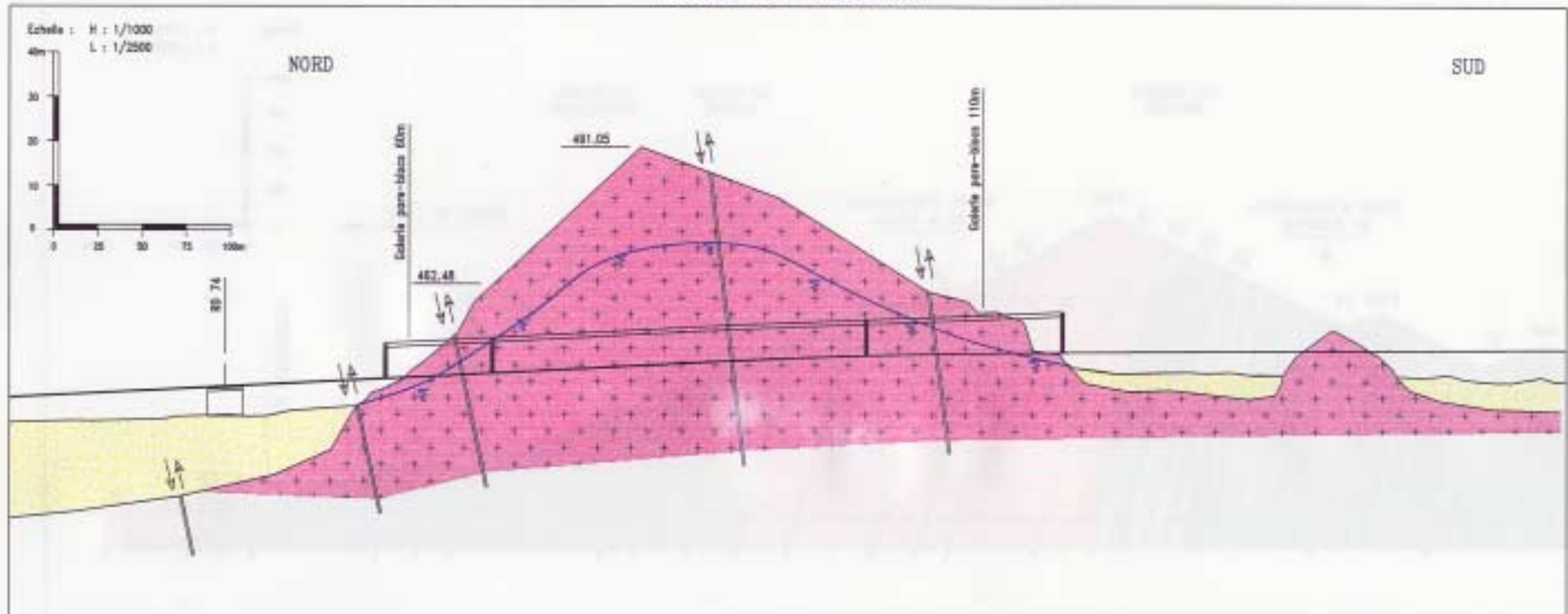
LEGENDE GEOLOGIQUE

	: Schistes (série sobinée)		: Gneiss et micaschistes (série brune)
	: Schistes graphiteux		: Schistes sériciteux Amphibolites (série verte)
	: Accidents médian		: Accident de Fond de France
	: Granite		: Ligne piézométrique naturelle
	: Gneiss		: failles

CLASSES DE TERRAIN

- ① : Terrain de bonne résistance peu fracturé
- ② : Terrain de bonne résistance fracturé
- ③ : Terrain de résistance moyenne peu fracturé
- ④ : Terrain de résistance moyenne fracturé
- ⑤ : Terrain de faible résistance
- ⑥ : Terrain meuble et instable (mylonite...)

TUNNEL DES CARTIERES



LONGUEUR TOTALE : 210 m

SECTION : 61m2 front d'air

HAUTEUR MAXI DE COUVERTURE : 45 m

GEOLOGIE
 : Lithologie Granite de St Colomban
 : Structure Massif intrusif d'orientation N 30' à 40' (écailles)

HYDROGEOLOGIE
 : % sous nappe : 60
 : charge maxi : 30m charge moyenne : 10m

DIFFICULTES ATTENDUES
 : Peu importantes : une faille à traverser

PRINCIPALES INCERTITUDES
 : Peu d'incertitudes
 fracturation à préciser : zone de tête à préciser

LONGUEURS PREVUES EN CLASSE DE TERRAIN
 : ①: 0m ②: 110m ③: 65m ④: 20m ⑤: 0m ⑥: 15m

METHODES D'EXECUTION ENVISAGEES

ABATTAGE
 : Machine ponctuelle
 : Explosif
 : Tunnelier
 : Mixte (tunnelier+autre)

SOUTÈNEMENTS
 : Béton projeté
 : Cintres légers
 : Cintres lourds
 : Boulons
 : Spéciaux

REVÈTEMENT
 : Béton coulé
 : Voussoirs

PHASAGE
 : Pleine section
 : Section divisée

X:base Y:variante A: < 1/3 L B: 1/3 à 2/3 L C: > 2/3 L T:100%

LÉGENDE GEOLOGIQUE

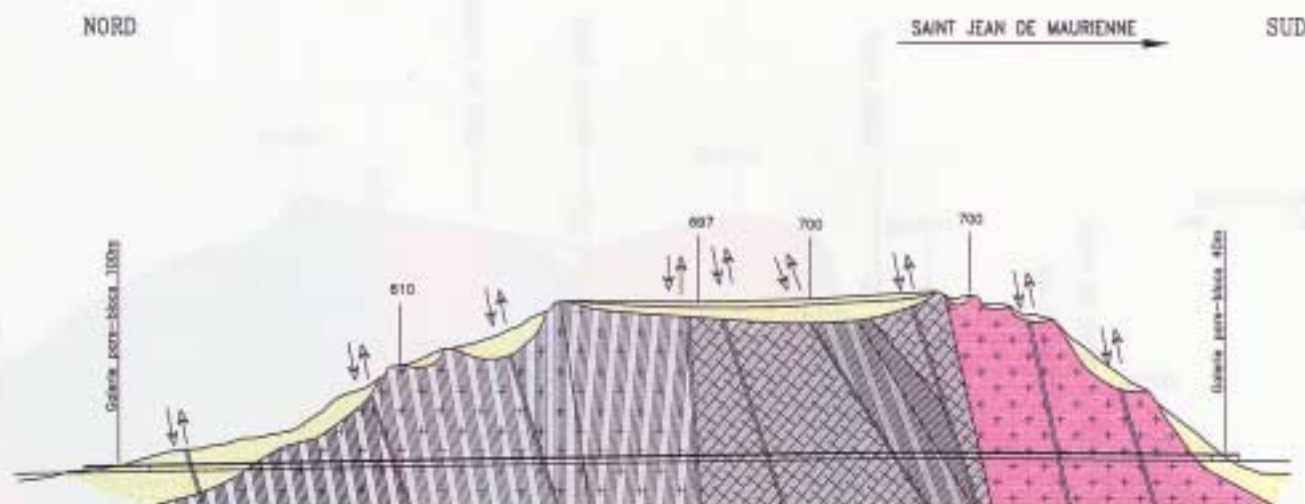
: Alluvions, Ebouls
 : Granite de St Colomban
 : Ligne piézométrique naturelle
 : Failles

CLASSES DE TERRAIN

- ① : Terrain de bonne résistance peu fracturé
- ② : Terrain de bonne résistance fracturé
- ③ : Terrain de résistance moyenne peu fracturé
- ④ : Terrain de résistance moyenne fracturé
- ⑤ : Terrain de faible résistance
- ⑥ : Terrain meuble et instable (mylonite...)

TUNNEL DE LA MADELEINE (TRACE RIVE DROITE DE L'ARC)

Echelle : H : 1/3000
L : 1/3000



LONGUEUR TUNNEL : 1600 m

SECTION : 61m2 tirant d'air

HAUTEUR MAXI DE COUVERTURE : 210 m

GEOLOGIE : Lithologie : Ebouls aux têtes; gneiss; écailles de quartzites; schistes et cargneules; massif granitique intrusif du Grand Chatelard; migmatites.
Structure : Faille majeure orientée N50 et mylonites coupant l'ouvrage; écailles de Trias.

HYDROGEOLOGIE : % sous nappe : 90
charge max : 100m charge moyenne : 50m

DIFFICULTES ATTENDUES : Réalisations des têtes dans les ébouils; franchissement de la faille majeure et des écailles de Trias en zone centrale.

PRINCIPALES INCERTITUDES : Epaisseur des ébouils; tenue des mylonites et roches du Trias.

LONGUEURS PREVUES EN CLASSE DE TERRAIN : ① : 0m ② : 200m ③ : 490m ④ : 350m ⑤ : 185m ⑥ : 375m

METHODES D'EXECUTION ENVISAGEES

ABATTAGE : Machine ponctuelle
Explosif
Tunnelier
Mixte (tunnelier+autre)

X	Y

SOUTÈNEMENTS : Béton projeté
Cintres légers
Cintres lourds
Boulons
Spéciaux

X	C
X	A
X	A
X	Y

REVÈTEMENT : Béton coulé
Voussoirs

X	Y

PHASAGE : Pleine section
Section divisée

X	C
X	A

X:base Y:variante A: < 1/3 L B: 1/3 à 2/3 L C: > 2/3 L T:100%

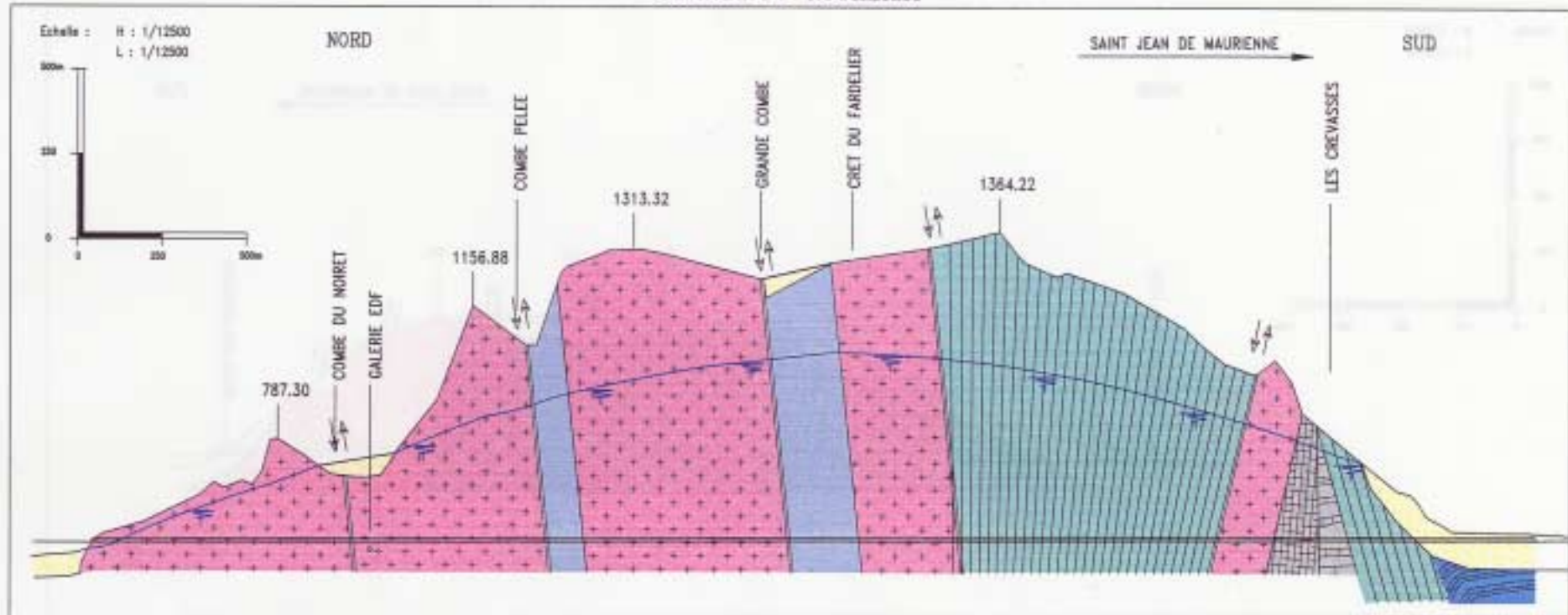
LEGENDE GEOLOGIQUE

- : Granite du Grand Chatelard
- : Alluvions/Ebouils
- : Gneiss granité
- : Accident de Montbrun
- : Gneiss mylonité
- : Quartzite, schistes
- : Carnegules du Trias
- : Ligne piézométrique naturelle
- : Failles

CLASSES DE TERRAIN

- ① : Terrain de bonne résistance peu fracturé
- ② : Terrain de bonne résistance fracturé
- ③ : Terrain de résistance moyenne peu fracturé
- ④ : Terrain de résistance moyenne fracturé
- ⑤ : Terrain de faible résistance
- ⑥ : Terrain meuble et instable (mylonite...)

TUNNEL DU ROCHERAY



LONGUEUR : 4041 m (tracé rive gauche) ou 4149 m (tracé rive droite)

SECTION : 61m² tirant d'air

HAUTEUR MAXI DE COUVERTURE : 850 m

GEOLOGIE : Lithologie : Granite et amphibolites avec écailles de schistes et congneules (Trias et Lias); alluvions; éboulis
 : Structure : Massif intrusif du Grand-Châtelard
 Direction N50 et N120; nombreuses discontinuités (écailles)

HYDROGEOLOGIE : % sous nappe : 100
 : charge maxi : 500m charge moyenne : 300m

DIFFICULTES ATTENDUES : Franchissement des zones broyées; drainage; tenue des schistes et congneules sous nappe; traversée du cône d'éboule et des alluvions aquifères

PRINCIPALES INCERTITUDES : Géométrie et qualité géotechnique de l'écaille des terrains liasiques et triasiques
 Débit d'eau en souterrain

LONGUEURS PREVUES EN CLASSE DE TERRAIN : ① : 0m ② : 895m ③ : 1626m ④ : 865m ⑤ : 135m ⑥ : 720m

METHODES D'EXECUTION ENVISAGES

ABATTAGE : Machine ponctuelle
 : Explosif
 : Tunnelier
 : Mixte (tunnelier+autre)

SOUTÈNEMENTS : Béton projeté
 : Cintres légers
 : Cintres lourds
 : Boulons
 : Spéciaux

REVESTEMENT : Béton coulé
 : Voussoirs

FRASAGE : Pleine section
 : Section divisée

X:base Y:variante A: < 1/3 L B: 1/3 à 2/3 L C: > 2/3 L T:100%

X	Y

X	C
X	A
X	A
X	Y

X	T

X	C
X	A

LEGENDE GEOLOGIQUE

Granite : Amphibolites
 Calcaire argileux et schistes du Lias : Alluvions/Eboulis
 Accident de St Jean Brèche tectonique : Failles
 Spilites, cinérites et rhyolites : Ligne piézométrique naturelle

CLASSES DE TERRAIN

- ① : Terrain de bonne résistance peu fracturé
- ② : Terrain de bonne résistance fracturé
- ③ : Terrain de résistance moyenne peu fracturé
- ④ : Terrain de résistance moyenne fracturé
- ⑤ : Terrain de faible résistance
- ⑥ : Terrain meuble et instable (mylonite...)

Conception et optimisation des tunnels

Méthodes de creusement

La méthode traditionnelle avec abattage à l'explosif ou par machine à attaque ponctuelle, apparaît comme la mieux appropriée compte tenu de la grande diversité des formations géologiques rencontrées. En effet, le comportement éminemment variable des terrains en présence nécessite une grande souplesse d'adaptation de la méthode de creusement : variations de la longueur des travées d'abattage, gradation des soutènements, possibilité de traitement des terrains au front, modification de la section de terrassement (pleine section, section divisée). De plus, cette méthode offre la meilleure garantie pour le respect des délais.

La section excavée relativement modeste (90 m² environ pour les tunnels monotubes) permet d'envisager différents mode de creusement :

- pour les terrains de classe C1, C2 et C3, le creusement peut s'effectuer à l'explosif en pleine section, voir par section divisée si le terrain est très fracturé (longueur des volées jusqu'à 4 m),
- pour les terrains de classe C4 et C5, le creusement peut s'effectuer à la machine à attaque ponctuelle par section divisée (longueur des travées: 1 m),
- pour les terrains de classe C6, le creusement peut s'effectuer à la machine à attaque ponctuelle ou à la pelle mécanique en section divisée et en prenant des précautions particulières, avec sondages à l'avancement et traitement préalable éventuel de ces terrains.

Pour le tunnel bitube 2 x 43 m² de Belledonne (19725 m), une méthode plus mécanisée par tunnelier est envisageable compte tenu de sa grande longueur et de la faible section à excaver. Cette méthode est tout à fait réaliste comme le montre les réalisations récentes avec des tunneliers de diamètre de l'ordre de 9 m dans des terrains de natures aussi variées.

Par ailleurs, les difficultés susceptibles d'être rencontrées lors du creusement de ce tunnel (brusques venues d'eau ou de matériaux au passage des grands accidents, présence de cavités dans les formations du Trias...) peuvent présenter des aléas plus importants en cas de mécanisation, entraînant des arrêts de chantier pouvant atteindre plusieurs mois.

Pour les tunnels monotubes (61 m²), une méthode mécanisée nécessiterait une réflexion approfondie, étayée par des données géotechniques complémentaires. En effet, les niveaux de

terrains durs entraînent des besoins en puissance de machine très élevés, qui peuvent dans le diamètre envisagé (11,70 m) s'avérer à la limite de la méthode ; toutefois, l'évolution rapide dans ce domaine laisse penser que des solutions techniques, actuellement au stade expérimental, seront trouvées d'ici à la réalisation de ce projet.

Profils de soutènement

Quatre profils de soutènement, en méthode traditionnelle, ont été définis en fonction de la qualité géotechnique des terrains ; ces profils décrits ci-dessous s'appliquent aux terrains de classes C2 à C6.

Profil 1 applicable aux terrains de classes C1 et C2 (roche fracturée de bonne résistance) :

- boulonnage en voûte et piédroits à raison d'un boulon HA 25, de 4 m de longueur pour une maille de 2,25 m² associé à 10 cm de béton projeté armé de treillis soudé.

Profil 2 applicable aux terrains de classe C3 (roche peu fracturée de résistance moyenne) :

- cintres réticulés espacés de 1 ml,
- boulonnage en voûte et piédroits à raison d'un boulon HA 25, de 4,50 m pour 1,50 m² associé à 10 cm de béton projeté, armé de treillis soudé.

Profil 3 applicable aux terrains de classes C4 et C5 (roche fortement fracturée de résistance moyenne à faible) :

- cintres HEB 180 avec oreilles espacés de 1 ml associés à des plaques de blindage et un béton de blocage, ou des voûtains de béton projeté entre cintres.

Profil 4 applicable aux terrains de classe C6 (zones de failles, terrains meubles) :

- cintres HEB 180 avec oreilles espacés de 1 ml associé à des plaques de blindage et béton de blocage, ou à des voûtains de béton projeté entre cintres,
- voûte parapluie.

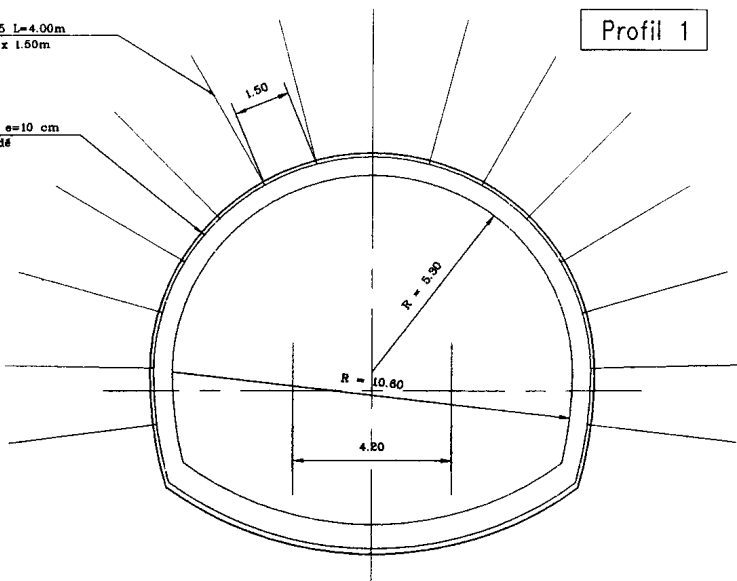
Ce profil pourra être associé, au cas par cas, à de la consolidation de terrain par jet-grouting, par fibres de verre, par injections ou tout autre procédé.

Ces profils sont représentés en page suivante.

PROFILS DE SOUTÈNEMENTS ENVISAGES (section d'air : 61 m²)

Boulons HA 25 L=4.00m
maille 1.50m x 1.50m

Béton projeté e=10 cm
+ treillis soudé

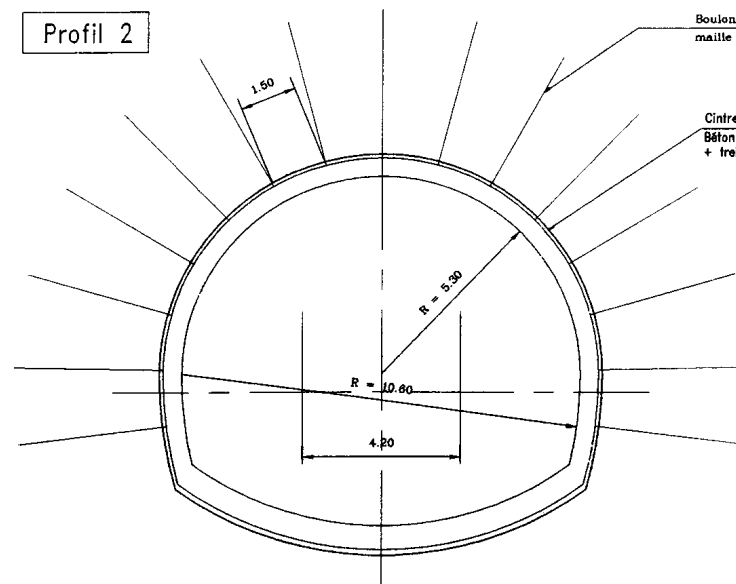


Profil 1

Profil 2

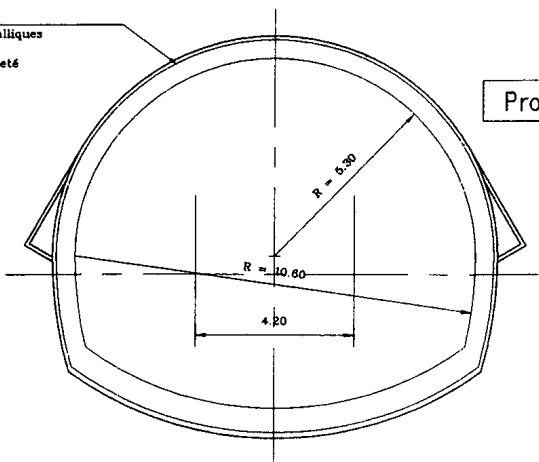
Boulons HA 25 L=4.50m
maille 1.50m x 1.00m

Cintres légers e=1.00m
Béton projeté e=10 cm
+ treillis soudé



HEB 180 e=1.00m associé à:

- Blindage par plaques métalliques et béton de blocage
- Ou remplissage béton projeté



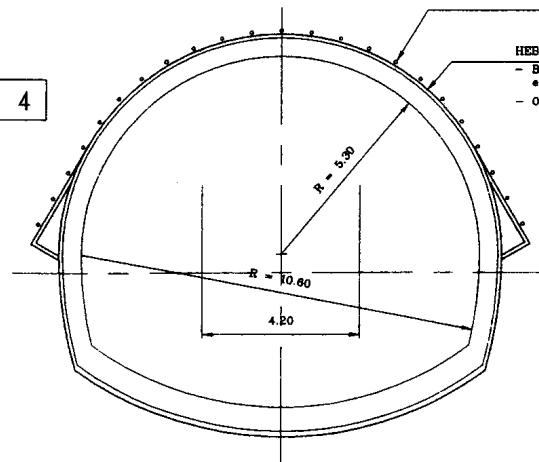
Profil 3

Profil 4

Voûte parapluie

HEB 180 e=1.00m associé à:

- Blindage par plaques métalliques et béton de blocage
- Ou remplissage béton projeté



Revêtement des ouvrages

Pour les tunnels creusés à la machine à attaque ponctuelle ou à l'explosif, un revêtement en béton coulé en place est mis en oeuvre par plots de 8 à 10 m de longueur, en pleine section de préférence. L'épaisseur du béton en voûte et en piédroit varie de 40 à 60 cm en valeur nominale selon les terrains.

Un radier d'épaisseur variable, contre-voûté, en raison des pressions hydrostatiques est réalisé en béton armé.

Compte tenu des charges d'eau potentielles, le revêtement n'est pas prévu d'être totalement étanche. Dans les zones très aquifères sous fortes charges d'eau, des injections seront réalisées pour réduire la perméabilité du massif.

Pour le tunnel creusé au tunnelier, le revêtement envisagé est constitué d'anneaux comprenant huit à dix voussoirs en béton armé reliés entre eux par des fixations mécaniques. Ces voussoirs ont une largeur maximale de 1,50 m et une épaisseur de l'ordre de 50 à 60 cm.

Risques sismiques

- Réglementation

Les ouvrages concernés par cette étude se situent en zone I.B selon le nouveau zonage sismique de la France.

Au titre du décret du 14 mai 1991, les ouvrages sont considérés comme étant à « risque normal » et classés en catégorie C.

Les règles de conception parasismique (pour les calculs de structure et les dispositions constructives) sont définies par le guide « AFPS 90 ».

- Application aux ouvrages de tête

Bien que ces règles s'appliquent intégralement, l'expérience montre que pour des ouvrages similaires et dans des zones de risques équivalents (tunnels d'Aiguebelle et d'Hurtières), la prise en compte du risque parasismique n'a pas donné lieu à des renforcements importants de structure, grâce au choix, dès la conception, de structures simples.

- Ouvrage en souterrain

Il faut noter que les zones de terrains pulvérulents et saturés, reconnues sensibles aux phénomènes sismiques, ont été dans la mesure du possible évitées ou font l'objet d'un traitement pour permettre l'excavation.

Dans les zones rocheuses et cohérentes, les vibrations sismiques ne sont pas en principe de nature à augmenter les poussées sur l'ouvrage ; elles ne sont donc pas dimensionnantes.

Dans le cas de l'identification d'une faille active, des dispositions constructives seront prises afin de permettre un déplacement sans créer de dommages importants aux structures. Cependant, il faut noter que de telles dispositions, comme la réalisation de joint sec au droit de l'accident par exemple, ne sont en principe pas onéreuses et n'ont donc pas d'incidence sur le coût de l'ouvrage à ce niveau d'étude.

Logistique chantier

Le tableau ci-joint résume la logistique chantier envisagée pour chaque tunnel étudié.

Installation de chantier

D'une manière générale, la superficie nécessaire à l'organisation d'une attaque est de l'ordre de 10 000 m². Celle-ci permet l'installation de la base travaux comprenant :

- les bâtiments, locaux pour le personnel, bureaux et cantonnements, les ateliers...
- les entrepôts et aires de stockage du matériel de chantier (engins d'abattage, de soutènement, de marinage...) et des matériaux (aciers HA, cintres, ciments, granulats...), le dépôt d'explosifs,
- la centrale à béton et la centrale d'injection,
- le dispositif de recueil et de traitement des eaux d'exhaure,
- l'installation d'évacuation et de traitement éventuel des déblais avec chargement sur camions et zone de dépôt provisoire,
- l'usine de préfabrication et l'aire de stockage des voussoirs dans le cas d'une attaque par tunnelier.

Si l'aire minimum nécessaire au voisinage immédiat de la tête ne peut être obtenue du fait des contraintes d'environnement, notamment au Nord-Ouest du défilé de Pontamafrey (tête Sud du tunnel de la Madeleine et tête Nord des tunnels du Rocheray) des surfaces complémentaires sont recherchées à faible distance.

TABLEAU DE SYNTHÈSE DE LA LOGISTIQUE CHANTIER POUR CHAQUE TUNNEL

	INSTALLATION DE CHANTIER	ACCES	DEBLAIS	EXHAURE
Tunnel de BELLEDONNE Tête ouest	Localisation : hameau de Sonnaz, commune de Laissaud. Superficie : 10 000 m ² environ.	Par la RD 923, vers l'autoroute A43 à l'échangeur de Montmélian.	Quantité excavée : 670 000 m ³ environ. Soit 17 000m ³ /mois pendant 40 mois. 50 % des matériaux réutilisables en remblais (excavation traditionnelle).	Faibles débits attendus sauf localement à l'aplomb des vallées du Bréda et du Bens où les débits pourront être importants.
Galerie de reconnaissance Attaque intermédiaire	Localisation : hameau de l'Etra, commune de La-Chapelle-du-Bard. Superficie : 10 000 m ² environ.	Par la RD 209.	Quantité excavée : 670 000 m ³ environ. Soit 15 000m ³ /mois pendant 46 mois. 30 % des matériaux réutilisables en remblais (excavation traditionnelle).	Faibles débits attendus sur les 1200 premiers mètres, puis débits pouvant être localement très importants au passage du Trias et des accidents du Houiller.
Tête est	Localisation : hameau des Cubières, commune de Saint-Rémy-de-Maurienne. Superficie : 10 000 m ² environ.	Par la RD 74, vers l'autoroute A43 à l'échangeur de Sainte-Marie-de-Cuines.	Quantité excavée : 1 320 000 m ³ environ. Soit 39 000m ³ /mois pendant 34 mois. 80 % des matériaux réutilisables en remblais (excavation au tunnelier).	Débits pouvant être localement très importants au passage des accidents dans les terrains cristallins.
Tunnel des CARTIÈRES Tête nord	Localisation : versant nord de l'éperon rocheux des Cartières, commune de Saint-Etienne-de-Cuines. Superficie : 10 000 m ² environ.	Par la RD 74, vers l'autoroute A43 à l'échangeur de Sainte-Marie-de-Cuines.	Quantité excavée : 120 000 m ³ environ, y compris tranchées couvertes nord et sud. Soit 12 000m ³ /mois pendant 10 mois. Matériaux réutilisables en remblais.	Faibles débits attendus fortement tributaires de la pluviométrie.
Tunnel de la MADELEINE Tête nord	Localisation : au voisinage de la tête, sur les communes de Saint-Avre et Sainte-Marie-de-Cuines. Superficie : 10 000 m ² environ.	Par la RN 6. Du fait de la circulation importante, un ouvrage de franchissement de cette route peut s'avérer nécessaire en phase travaux.	Quantité excavée : 110 000 m ³ environ, y compris tranchée couverte. Soit 7 000m ³ /mois pendant 16 mois. Matériaux réutilisables en remblais. Evacuation possible par ligne SNCF existante à confirmer à un stade ultérieur des études.	Faibles débits attendus du fait de la couverture de matériaux glaciaires imperméables.
Tête sud	Localisation : sur la commune de Pontamafrey. Superficie : 10 000 m ² environ.	Par la RN 6. Du fait de l'exiguïté du site, un ouvrage ré de pontage de la ligne SNCF et de la RN6 peut s'avérer nécessaire en phase travaux	Quantité excavée : 90 000 m ³ environ, y compris tranchée couverte. Soit 5 700m ³ /mois pendant 16 mois. Matériaux réutilisables en remblais.	Faibles débits attendus du fait de la couverture de matériaux glaciaires imperméables.
Tunnel du ROCHERAY (tracés rive droite et rive gauche) Tête nord	Localisation : sur la commune de Pontamafrey au voisinage immédiat de la tête. Superficie : 10 000 m ² environ.	Par la RN 6. Nécessité de créer une plateforme par remblaiement jusqu'au niveau de la tête.	Quantité excavée : 180 000 m ³ environ. Soit 9 100m ³ /mois pendant 20 mois. Matériaux réutilisables en remblais.	Débits pouvant être localement très importants au passage des accidents dans les terrains cristallins.
Tête sud	Localisation : au sud du complexe sportif de Saint-Jean-de-Maurienne. Superficie : 10 000 m ² environ.	Par la RD 906 vers RN 6.	Quantité excavée : 180 000 m ³ environ. Soit 9 100m ³ /mois pendant 20 mois. Matériaux réutilisables en remblais. Evacuation possible par ligne SNCF existante à confirmer à un stade ultérieur des études.	Débits pouvant être localement très importants au passage des accidents dans les terrains cristallins et dans les écaïlles du Trias / Lias.

Accès chantier

Les accès aux zones d'attaque se font à partir du réseau routier existant. Certaines routes départementales devront être localement aménagées (élargissement, zone de croisement, de garage, assainissement...), ou déviées. De plus, à chaque tête, des pistes d'accès chantier seront créées sur de courtes distances ; elles seront aménagées en fin de chantier en piste d'accès de secours.

Evacuation des déblais

A chaque tête de tunnel, un dispositif d'évacuation des déblais permettra le chargement et le transport des matériaux extraits des tunnels sur camions. Ces matériaux, en fonction de leurs qualités géotechniques pourront être réutilisés ; dans ce cas, un dépôt provisoire à proximité du site permettra de les entreposer.

Dans certaines zones, notamment à Saint-Avre et à Saint-Jean-de-Maurienne, il peut être envisagé une évacuation des déblais des tunnels la par voie ferrée sous réserve d'une étude approfondie à réaliser à un stade ultérieur.

Eaux d'exhaure

Les quantités d'eaux de drainage et d'exhaure en cours de travaux sont très variables en fonction de l'étendue des bassins versants concernés, de l'importance du réseau hydrographique, de la densité de fracturation et du régime hydrogéologique des formations traversées par le tunnel.

Dans les formations cristallines, caractérisées par une perméabilité de fracture, les arrivées d'eau en galerie sont irrégulières, avec de forts débits, notamment sous forte couverture. Pour les tunnels de moindre couverture, les venues d'eau sont fortement tributaires de la pluviométrie.

Dans les formations du Houiller et du Permo-Trias (schistes, anhydrite, gypse, cargneules) fortement tectonisées, les quantités d'eau attendues en galerie sont importantes.

Dans les terrains du Lias et du Dogger, quasiment imperméables, les débits attendus sont relativement faibles sauf à l'aplomb des cours d'eau principaux.

En ce qui concerne les rejets des eaux d'exhaure, des études spécifiques seront menées dans le cadre de la loi sur l'eau n° 92-3 du 3 janvier 1992 afin de limiter l'impact sur l'environnement.

Planning d'exécution

Les plannings prévisionnels d'exécution des tunnels sur les tracés rive droite et rive gauche de l'Arc sont présentés en fin de chapitre.

Cadences

Les plannings proposés ne concernent que la part génie civil des tunnels ; ils ne comprennent donc ni la période de consultation et de mise au point du marché, ni le repliement du chantier, ni les travaux de second oeuvre et d'équipement ferroviaire.

- Installation de chantier et aménagement

Une période de 2 mois a été prise en compte avant démarrage des travaux afin de permettre l'installation de chantier ; cette période constitue en outre le minimum nécessaire permettant aux entreprises de travaux d'établir et de valider les études d'exécution.

- Travaux préparatoires

Ces travaux concernent l'aménagement de pistes d'accès ainsi que les terrassements et soutènements des tranchées et plate-formes d'accès aux têtes de tunnels ; ils sont planifiés avec un délai de 6 mois compte tenu des difficultés d'accès.

- Galeries préalables

La galerie préalable du tunnel de Belledonne est réalisée en dehors des sections du tunnel principal bitube. Elle est planifiée dans l'hypothèse d'un creusement à trois postes, 6 jours sur 7. L'aménagement de la tranchée d'accès ainsi que la préparation du chantier sont prévus en 2 mois. Le mode d'exécution peut être envisagé en méthode traditionnelle avec une cadence de 150 m/mois, ou au tunnelier avec une cadence de 150 m/mois pour le premier kilomètre, et 300 m/mois au delà.

- Tunnels excavés en méthode traditionnelle

Les cadences retenues tiennent compte d'une durée de travail de 5 jours par semaine en 3 postes. Elles ont été prises à 120 m/mois en moyenne pour la traversée des massifs cristallins sauf pour le tunnel des Cartières (80 m/mois) dont la faible longueur ne permettra pas d'atteindre une vitesse de croisière importante. Dans les marno-calcaires de la partie ouest de Belledonne, la cadence retenue est de 150 m/mois compte tenu de la section à excaver moins importante (65 m² environ au lieu de 90 m²).

- Tunnels excavés au tunnelier

Les cadences sont prévues pour un travail à raison de 6 jours sur 7 en 3 postes.

Les plannings tiennent compte d'une période de 12 mois pour l'étude et la fabrication du tunnelier ainsi qu'un délai de 2 mois supplémentaires pour le montage de la machine et sa mise en station.

Un avancement de 150 m/mois est prévu sur les 900 premiers mètres puis 400 m/mois au delà.

- Aléas

Afin de tenir compte des incertitudes et des risques géologiques et géotechniques du projet, un certain nombre d'arrêts de chantier ont été programmés pour le passage de zones difficiles, failles de chevauchement majeures, accidents principaux, écaillés de Trias...

Ils se répartissent sur le tracé de la façon suivante :

- Tunnel de Belledonne :	5 mois
- Tunnel de la Madeleine :	3 mois
- Tunnel du Rocheray :	3 mois

Les reconnaissances réalisées dans les phases ultérieures de l'étude permettront d'affiner cette hypothèse.

- Étanchéité, revêtement et finition des tunnels

Les ateliers d'étanchéité et de revêtement suivent le creusement à une certaine distance du front avec une cadence de 120 m/mois.

Afin de tenir compte de ce décalage et des divers travaux de finition, la fin des travaux de génie civil est planifiée 4 mois après le percement dans le cas d'une attaque traditionnelle et 2 mois dans le cas du tunnelier.

Délais

Sur la base des cadences précisées ci-dessus, les délais prévisionnels de réalisation du génie civil des tunnels sont les suivants :

• Tunnel de Belledonne (bitube):	
- 2 attaques au tunnelier (2 tunneliers) par tube	50 mois
- 3 attaques mixtes (2 traditionnelles et 1 au tunnelier) par tube	52 mois
- 2 attaques mixtes (1 traditionnelle et 1 au tunnelier)	60 mois
• Tunnel des Cartières (monotube) :	
- 1 attaque traditionnelle	14 mois
• Tunnel de la Madeleine (monotube) :	

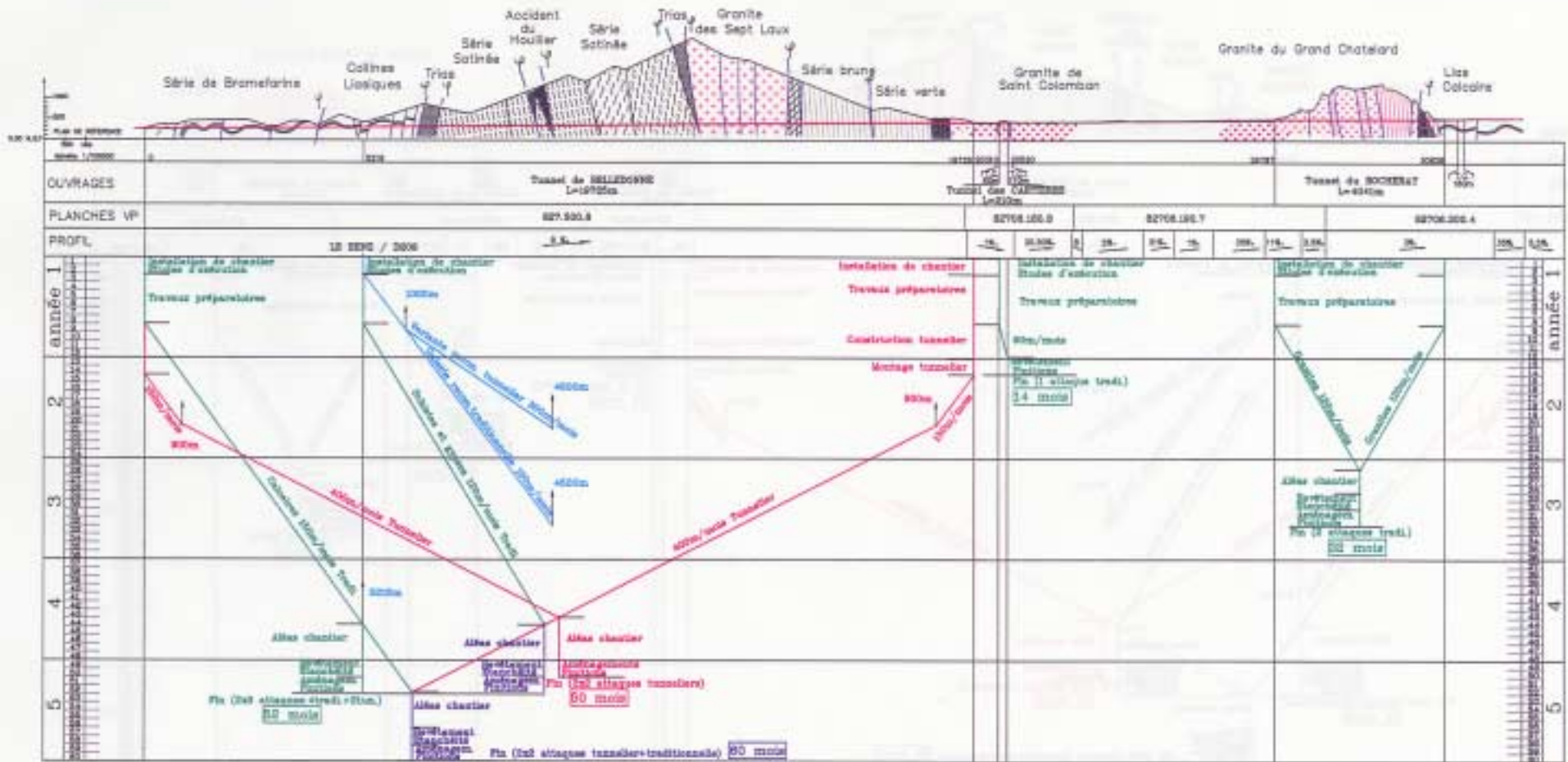
- 2 attaques traditionnelles 22 mois

• Tunnel du Rocheray (monotube) :
- 2 attaques traditionnelles 32 mois

PLANNING PREVISIONNEL D'EXECUTION DES TUNNELS SUR LE TRACE EN RIVE GAUCHE DE L'ARC

MONTMELIAN

SAINTE-JEAN-DE-AURRIENNE



PLANNING PREVISIONNEL D'EXECUTION DES TUNNELS SUR LE TRACÉ EN RIVE DROITE DE L'ARC

MONTMELIAN

SAINTE-JEAN-DE-MAURDONNE

