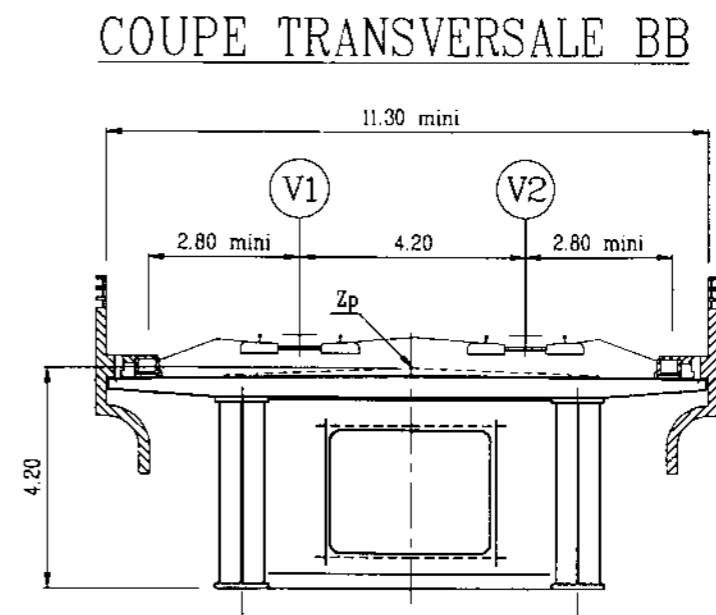
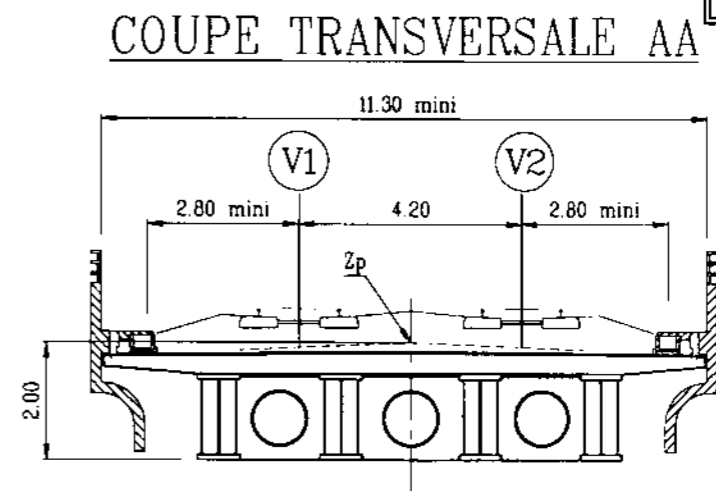


LGV LYON TURIN



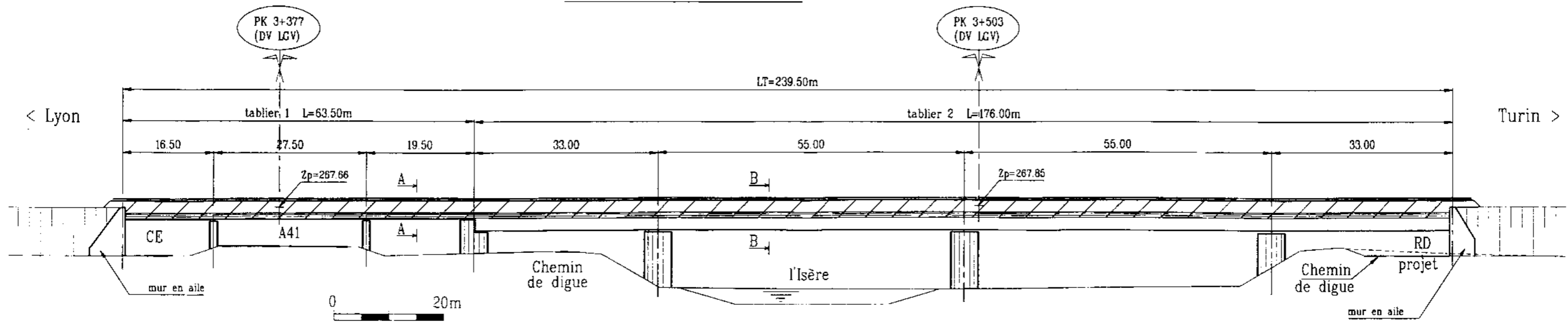
AVANT PROJET SOMMAIRE

COMMUNE : les Marches - Laissaud DEP. : Savoie
 OUVRAGE : PK : 3+377 (DV LGV) PLANCHE 1/5000 : 827 05 140.14 Ind. A (phase 1)
 FRANCHISSEMENT : A41 + Isère + 3 chemins + RD projet
 TYPE D'OUVRAGE : Viaduc Mixte "Acier-Béton"



DV LGV LYON-TURIN - ELEVATION - COUPES

VUE EN ELEVATION

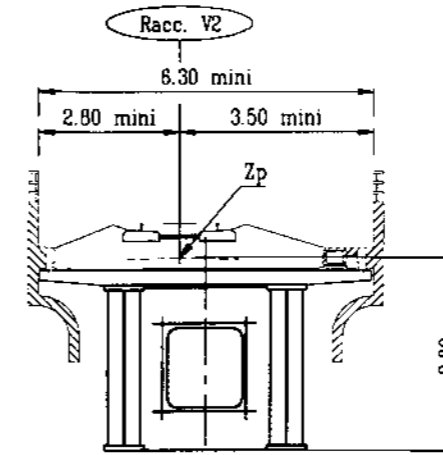


Décembre 1997

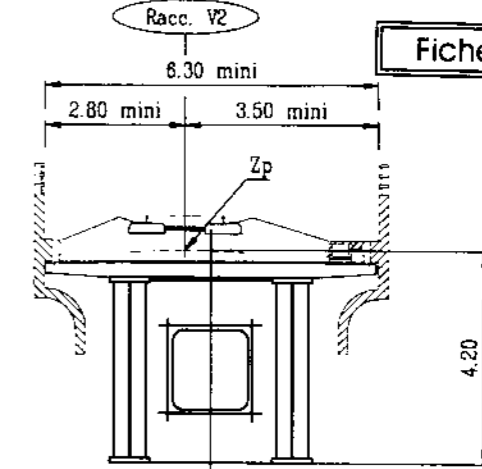
AVANT PROJET SOMMAIRE

COMMUNE : les Marches - Laissaud **DEP. :** Savoie
OUVRAGE : PK : 3+391(LYM02) **PLANCHE 1/5000 :** 827 05 140.14 Ind. A (phase 1)
FRANCHISSEMENT : A43 + Isère + 3 chemins latéraux + RD projet
 + LYGR2 + DVLGV + LYGR1 + ligne Fret
TYPE D'OUVRAGE : Viaduc mixte "acier-béton"

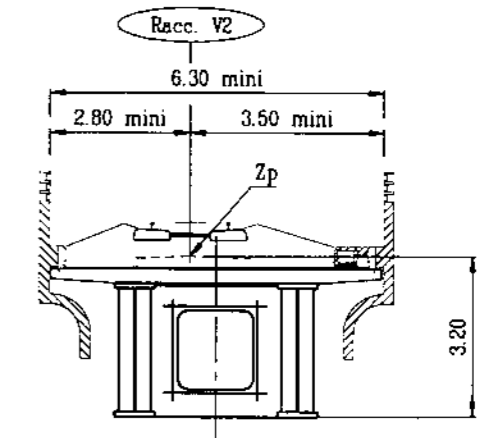
TABLIERS 1, 4 et 6



TABLIER 2

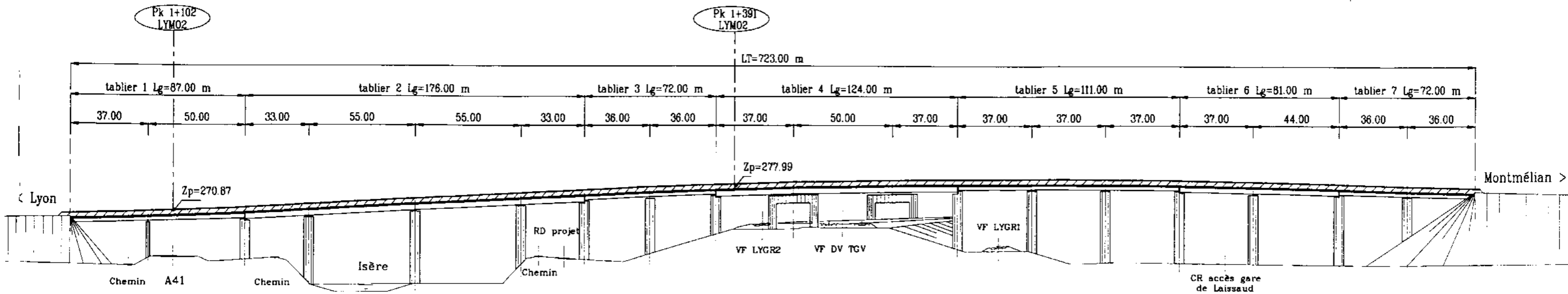


TABLIERS 3, 5 et 7



RACC. LYON-MONTMELIAN V2 (LYM02) ELEVATION - COUPES

VUE EN ELEVATION



AVANT PROJET SOMMAIRE

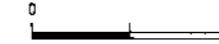
COMMUNE : Laissaud

DEP.: Savoie

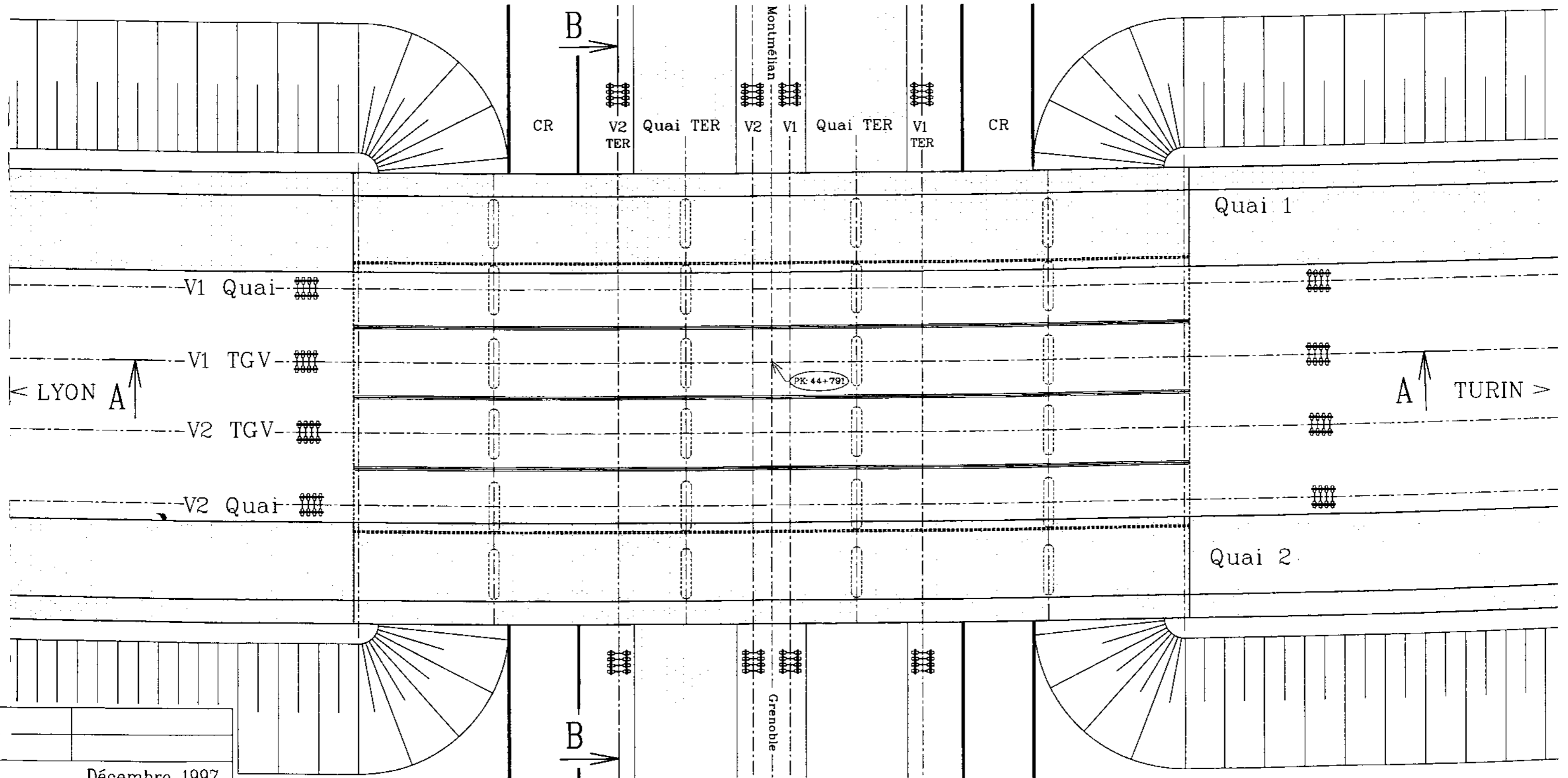
OUVRAGE : 14290 PK : 0+723 (V1 TGV) PLANCHE 1/5000 : 827 05 140.14 Ind A (Phases 1 et 2)

FRANCHISSEMENT : Gare TER de Laissaud

TYPE D'OUVRAGE : Gare TGV de Laissaud (Page:1/2)



VUE EN PLAN



AVANT PROJET SOMMAIRE

COMMUNE : Laissaud

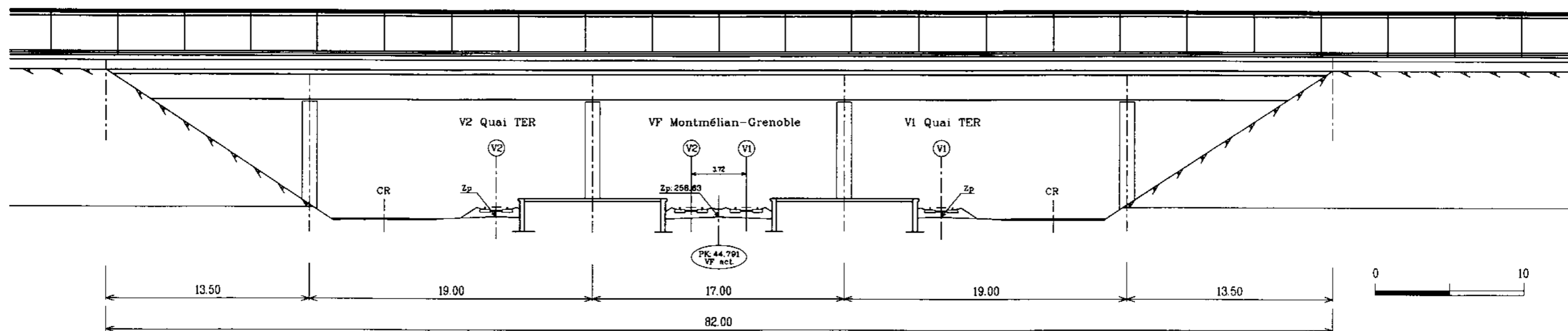
DEP.: Savoie

OUVRAGE : 14290 PK : 0+723 (V1 TGV) PLANCHE 1/5000 : 827 05 140.14 Ind A (Phases 1 et 2)

FRANCHISSEMENT : Gare TER de Laissaud

TYPE D'OUVRAGE : Gare TGV de Laissaud (Page:2/2)

COUPE AA



COUPE BB

