

Estacade cf. fiche 15

Pro VC

Pro CR

Pro RD 40

Pro RD 916A

Pro RD 35E

Pro RD 35

Pro CE

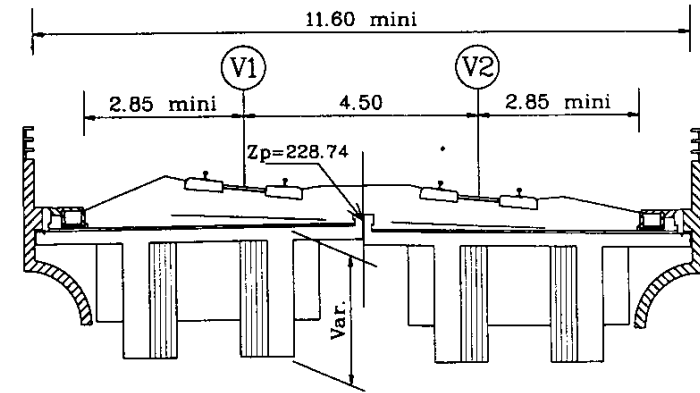
Légende

- | | | | |
|---------------------------------|---------------------|----------------|------------------------|
| Type d'ouvrage | | Infrastructure | |
| Pro | : Pont-route | RN | : Route Nationale |
| Pra | : Pont-rail | RD | : Route Départementale |
| SaM | : Saut-de-mouton | CR | : Chemin Rural |
| IC | : Tranchée couverte | VC | : Voie Communale |
| IB | : Tranchée butonnée | VE | : Voie Vicinale |
| | | CE | : Chemin |
| | | CF | : Chemin Forestier |
| | | VF | : Voie Ferée |
| : Ouvrages principaux | | | |
| : Ouvrages avec fiche de détail | | | |

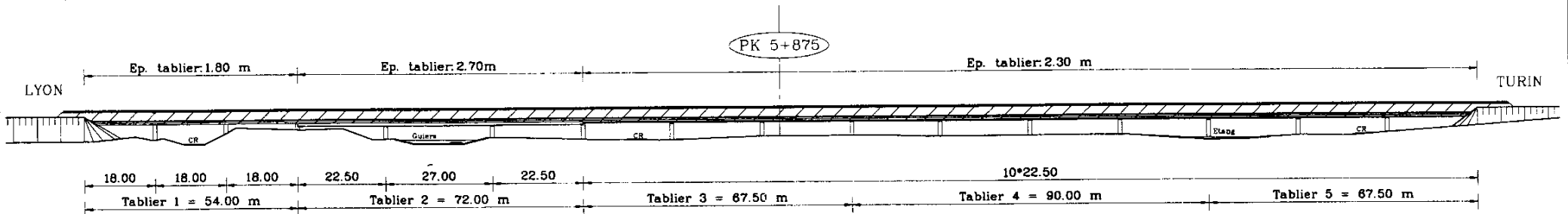
AVANT PROJET SOMMAIRE

COMMUNE : Saint Genix sur Guiers DEP. : Savoie
 OUVRAGE : 080_85 PK : 5+875 PLANCHE 1/5000 : 827 03 080.3 B
 FRANCHISSEMENT : Rivière Le Guiers + CR
 TYPE D'OUVRAGE : Ponts rail à poutres en béton armé Multi-travées

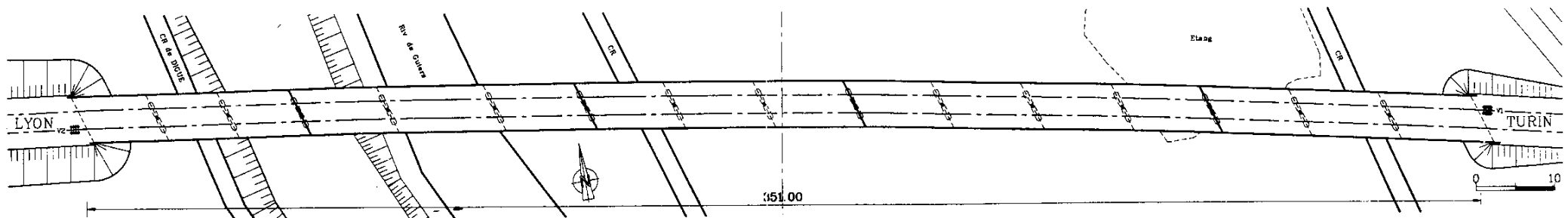
COUPE TRANVERSALE



ELEVATION



VUE EN PLAN



LGV LYON TURIN

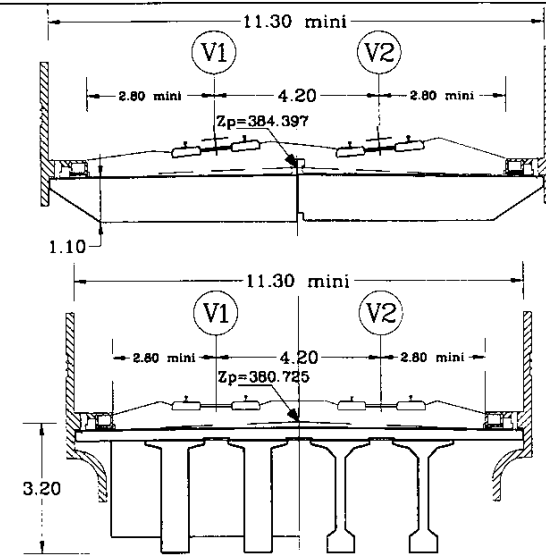


Fiche n° 16.1

AVANT PROJET SOMMAIRE

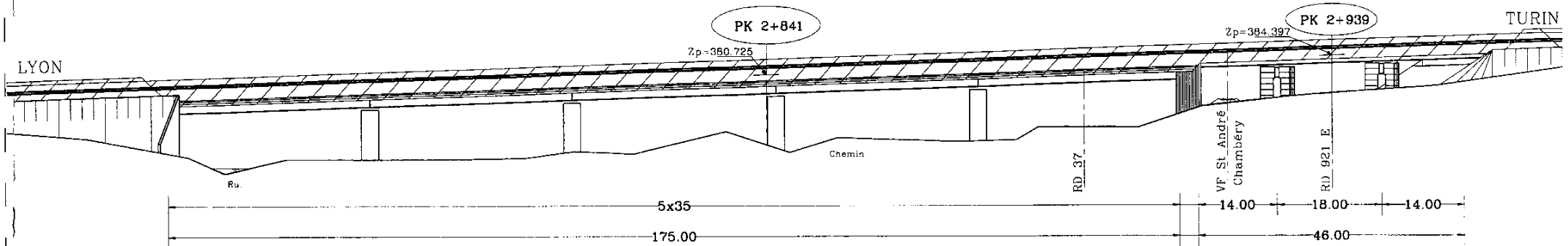
COMMUNE : La Bridoire **DEP. :** Savoie
OUVRAGE : 100_010 **PK :** 2+841 **PLANCHE 1/5000 :** 827 03 100.14 Ind B
FRANCHISSEMENT : Ru + Chemin + RD 37 + VF St André/Chambéry + RD 921E
TYPE D'OUVRAGE : Pont rail: Tabliers isostatiques à poutres préfabriquées précontraintes +
 Pont rail dalle béton armé 3 travées

ELEVATION

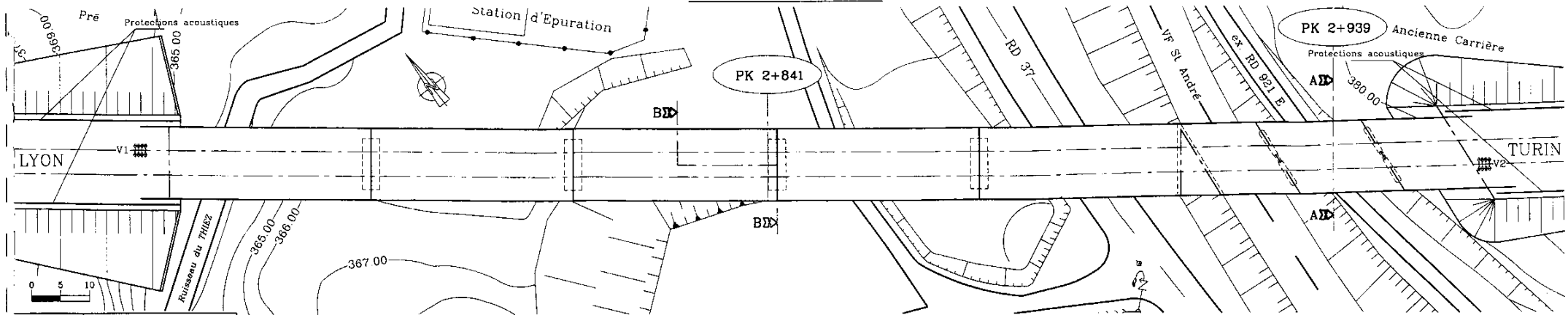


COUPE AA

1/2 COUPES
TRANSVERSALES BB



VUE EN PLAN



LGV LYON TURIN



DIRECTION DE L'ÉQUIPEMENT ET DE L'AMÉNAGEMENT

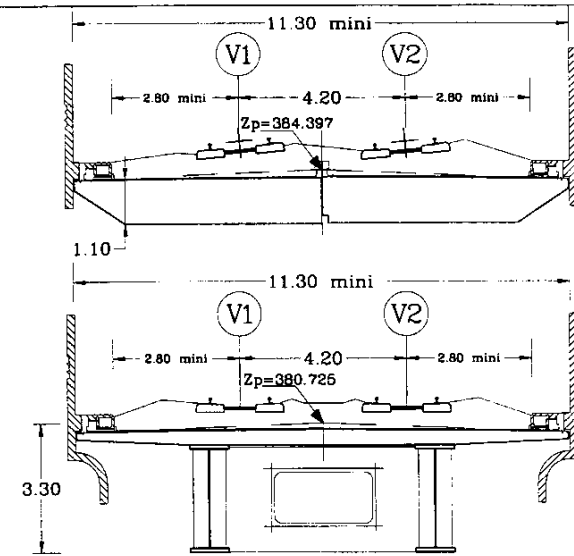
AVANT PROJET SOMMAIRE

COMMUNE : La Bridoire **DEP. :** Savoie
OUVRAGE : 100_010 **PK :** 2+841 **PLANCHE I/5000 :** 827 03 100.14 Ind B
FRANCHISSEMENT : Ru + Chemin + RD 37 + VF St André/Chambéry + RD 921E
TYPE D'OUVRAGE : Viaduc mixte "Acier Béton" + Pont rail dalle béton armé 3 travées

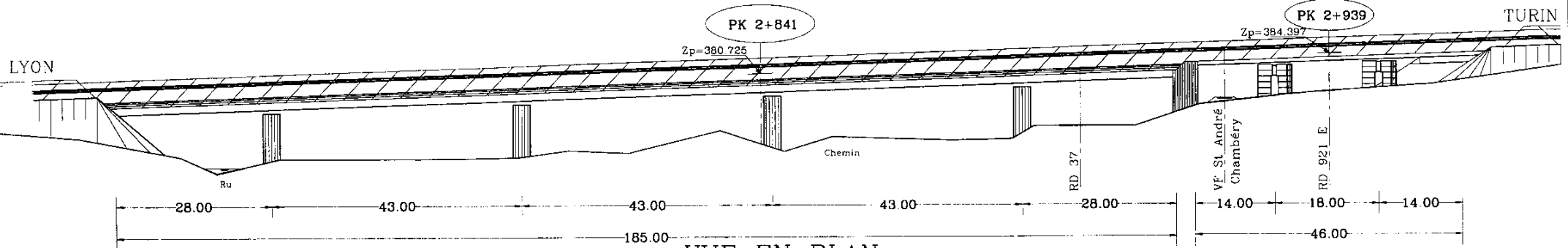
Fiche n° 16.2

COUPE AA

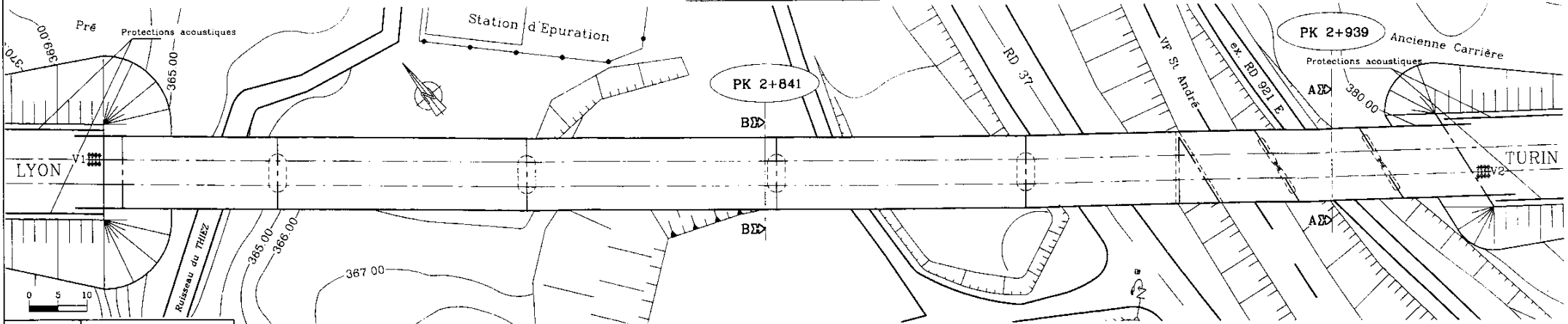
COUPE BB



ELEVATION



VUE EN PLAN



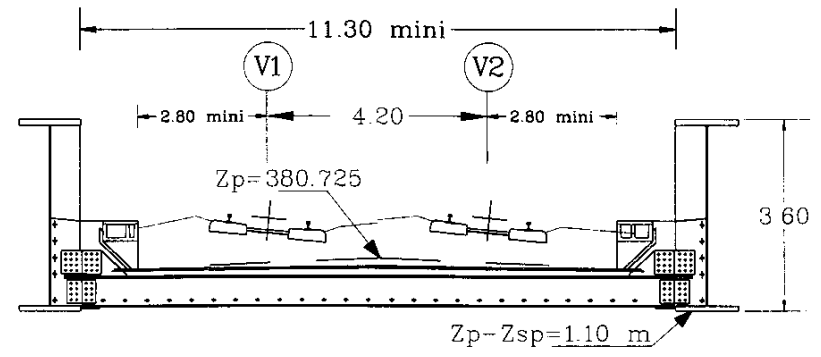
LGV LYON TURIN



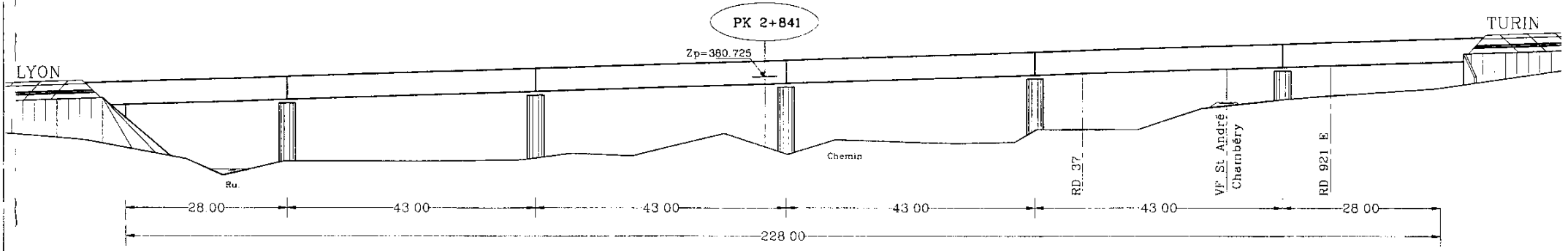
COUPE TRANSVERSALE

AVANT PROJET SOMMAIRE

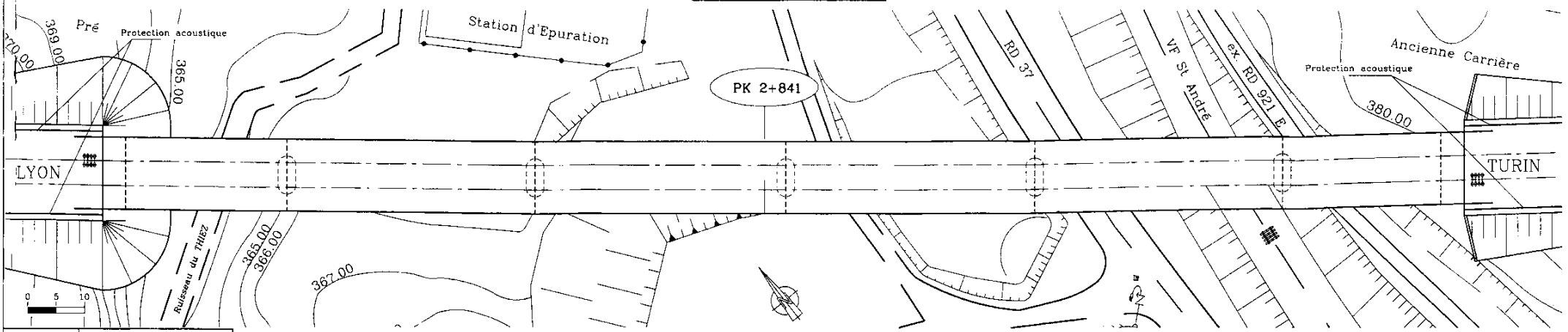
COMMUNE : La Bridoire **DEP. :** Savoie
OUVRAGE : 100_010 **PK :** 2+841 **PLANCHE I/5000 :** 827 03 100.14 Ind B
FRANCHISSEMENT : Ru + Chemin + RD 37 + VF St André/Chambéry + RD 921E
TYPE D'OUVRAGE : Viaduc métal à poutres latérales



ELEVATION



VUE EN PLAN



LGV LYON TURIN

DIRECTION DE L'ÉQUIPEMENT ET DE L'AMÉNAGEMENT

COUPE TRANSVERSALE

Fiche n° 17

AVANT PROJET SOMMAIRE

COMMUNE : St Thibaud-de-Couz

DEP. Savoie

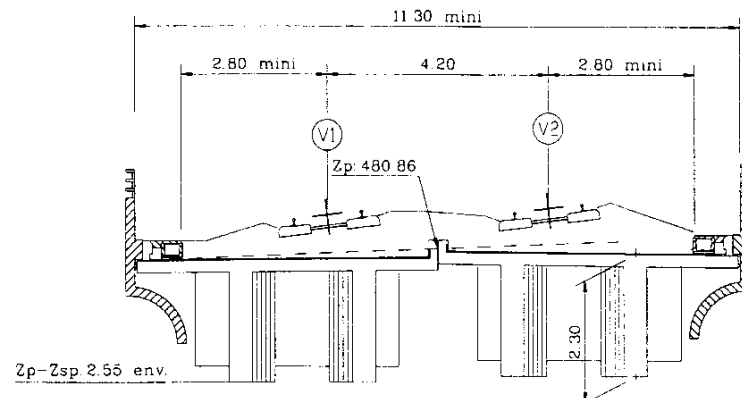
OUVRAGE : 110-010

PK : 3+876

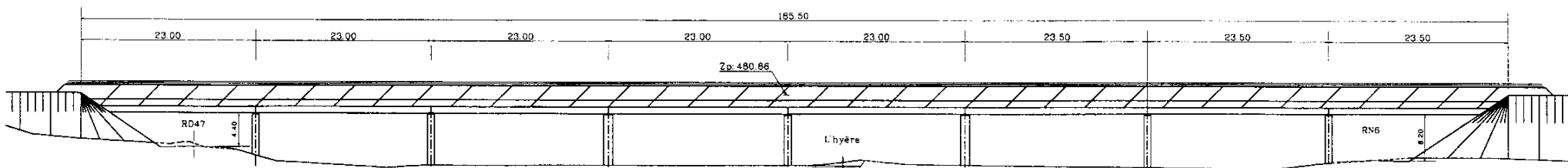
PLANCHE 1/5000 : 827 04 110.2 Ind D

FRANCHISSEMENT : de l'Hyère

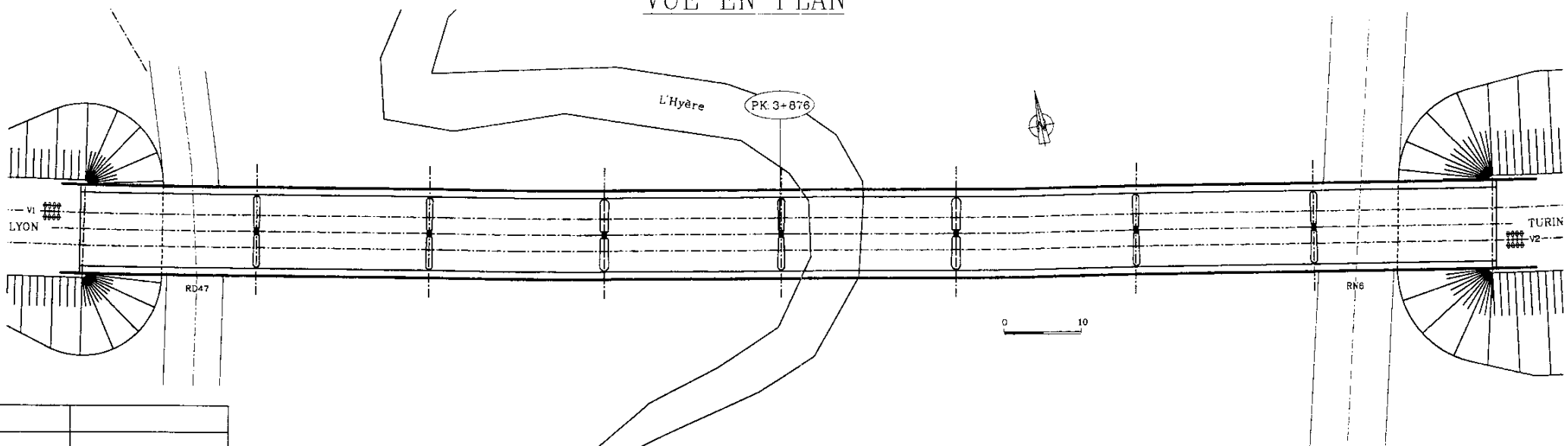
TYPE D'OUVRAGE : Pont rail à poutres en béton armé 8 travées (3 tabliers)



ELEVATION



VUE EN PLAN



Novembre 1997

8270 5130.26 B

8270 5140.13A Phase 1

PRa cf. fiche 24

TC cf. fiche 20

Viaduc cf. fiche 23

TC RN 90

PRo RD 19

PRa RD 19

PRo RD

PRo cf. fiche 21

TC cf. fiche 22.1

PRo RD 201

TC cf. fiche 22.2

SdM VF

SdM cf. fiche 19.1

PRo VC 302

SdM cf. fiche 19.2

PRa "L'Albanne"

SdM cf. fiche 19.3

SdM cf. fiche 19.4

TC cf. fiche 18.1

TC cf. fiche 18.2

TC cf. fiche 18.3

TC cf. fiche 18.4

PRa RD 2

Viaduc cf. fiche 26.1

Viaduc cf. fiche 26.2

Viaduc cf. fiche 25

Légende

Type d'ouvrage	Infrastructure
PRo : Pont-route	RN : Route Nationale
PRa : Pont-rail	RD : Route Départementale
SdM : Sout-de-mouton	CR : Chemin Rural
TC : Tranchée couverte	VC : Voie Commune
VB : Tranchée butonnée	VU : Voie Urbaine
→ : Ouvrages principaux	CE : Chemin
→○ : Ouvrages avec fiche de détail	CF : Chemin Forestier
	VF : Voie Fermée

LGV LYON TURIN

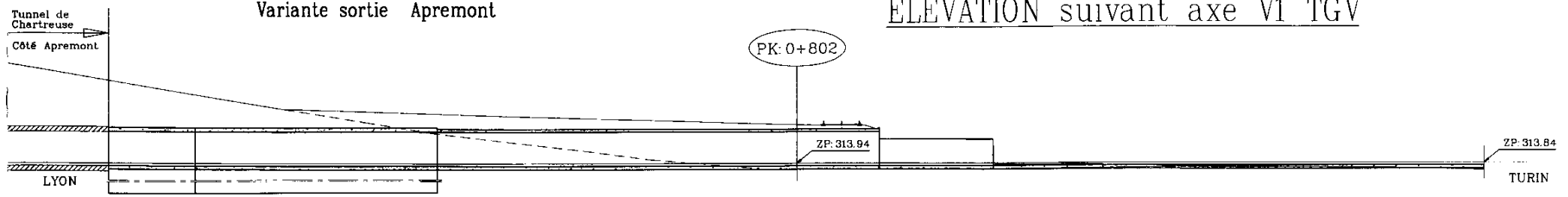


DIRECTION DE L'EQUIPEMENT ET DE L'AMENAGEMENT

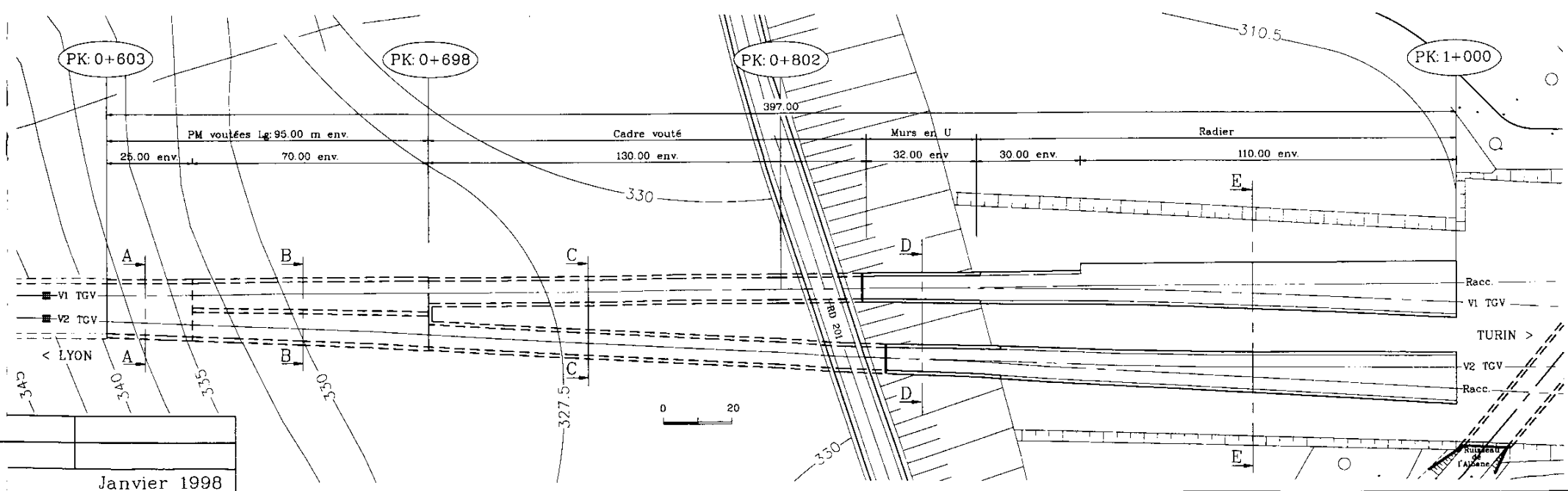
AVANT PROJET SOMMAIRE

COMMUNE : Apremont DEP. Savoie
 OUVRAGE : PK : 0+802 PLANCHE 1/5000 : 827 05 130.26 Ind B
 RETABLISSEMENT : RD 201 Phase 1
 TYPE D'OUVRAGE : Tranchée couverte sortie du tunnel de Chartreuse
 Variante sortie Apremont

ELEVATION suivant axe V1 TGV



VUE EN PLAN



Janvier 1998

Alpians

LGV LYON TURIN

SNCF

DIRECTION DE L'EQUIPEMENT ET DE L'AMENAGEMENT

Fiche n° 18.2

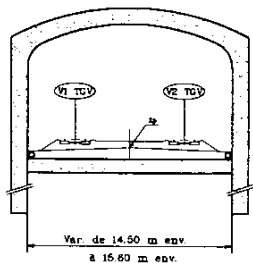
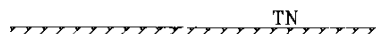
2/2

AVANT PROJET SOMMAIRE

COMMUNE : Apremont DEP. Savoie
OUVRAGE : PK : 0+802 PLANCHE 1/5000 : 827 05 130.26 Ind B Phase 1
RETABLISSEMENT : RD 201
TYPE D'OUVRAGE : Tranchée couverte sortie du tunnel de Chartreuse Variante sortie Apremont

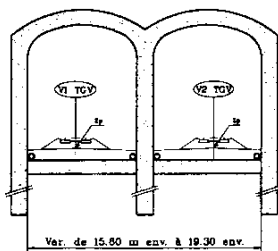
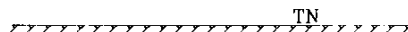
Coupe AA

Lg: 25.00 m env.



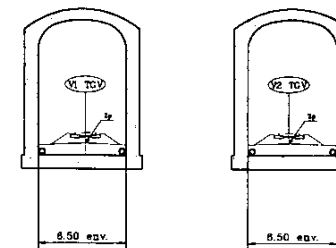
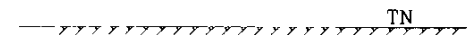
Coupe BB

Lg: 70.00 m env.



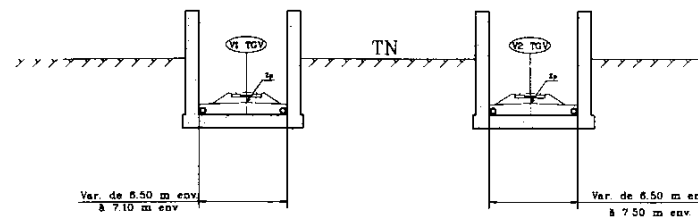
Coupe CC

Lg: 130.00 m env.



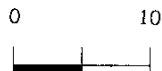
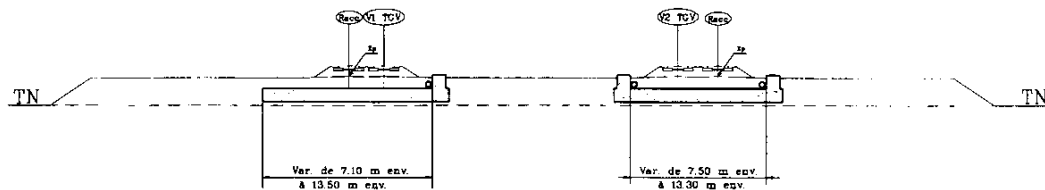
Coupe DD

Lg: 32.00 m env.



Coupe EE

Lg: 140.00 m env.



Janvier 1998