

AVANT PROJET SOMMAIRE

COMMUNE : Bourgoin-Jallieu, Saint-Savin DEP. : Isère

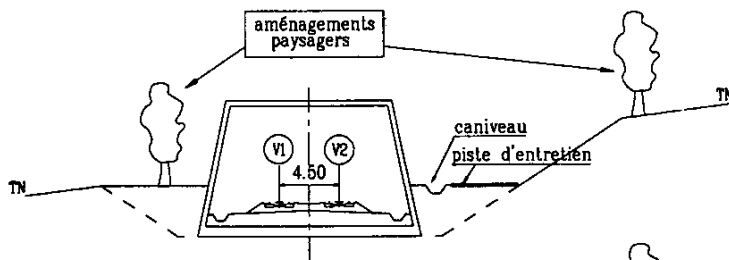
OUVRAGE : 040_060 & 040_065 PK : 4+565 & 5+338 PLANCHE I/5000 : 827 02 040.6 Ind. B

RETABLISSEMENT :

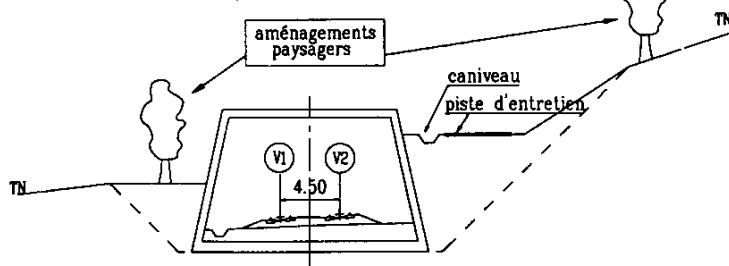
TYPE D'OUVRAGE : Tranchée couverte (page 2/2)

COUPES TRANSVERSALES

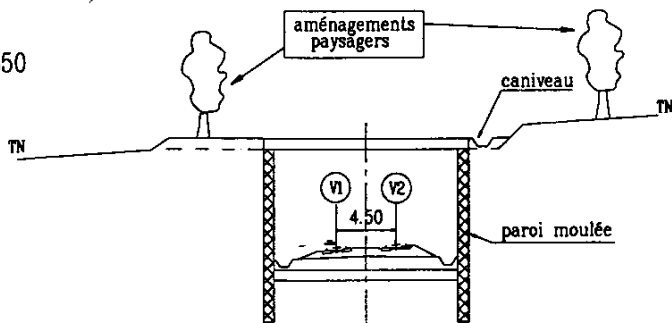
Cadre en béton armé
COUPE 1a - PK 4+160



COUPE 1b - PK 5+010
Cadre en béton armé

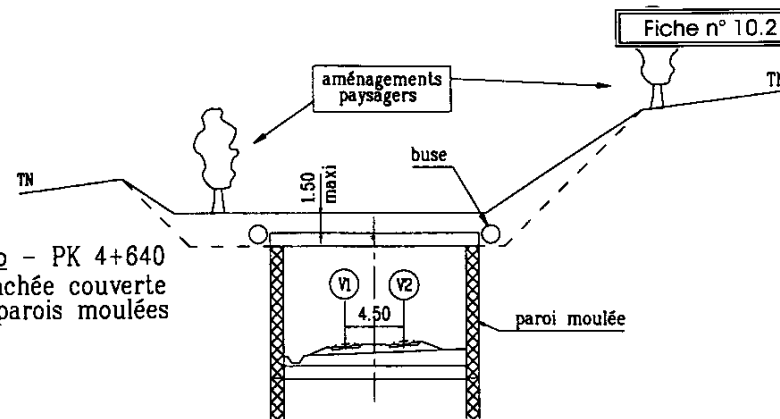


COUPE 2a - PK 4+350
Tranchée couverte
en parois moulées



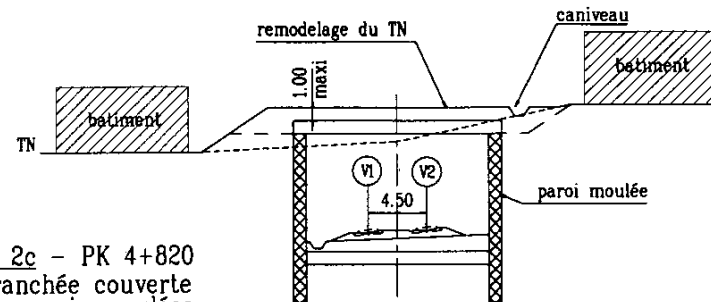
COUPE 2b - PK 4+640

Tranchée couverte
en parois moulées



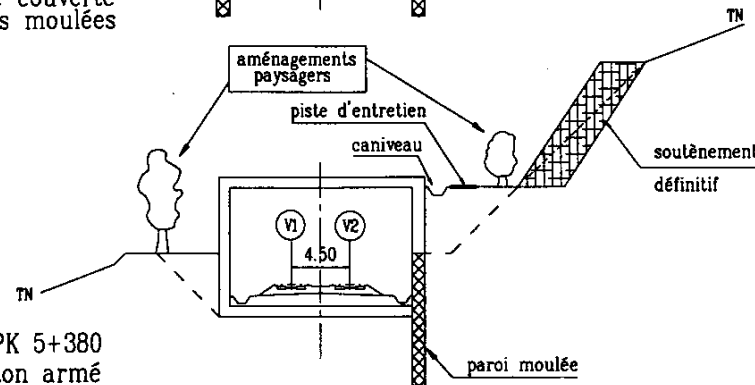
COUPE 2c - PK 4+820

Tranchée couverte
en parois moulées



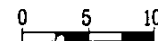
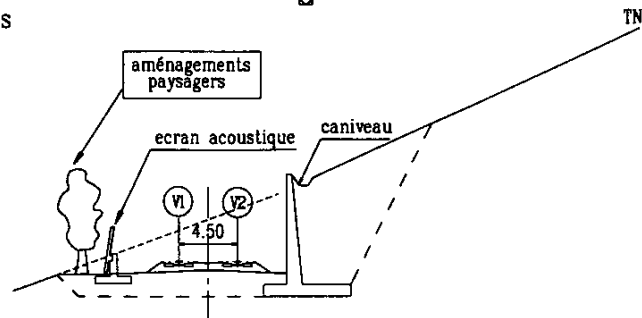
COUPE 3 - PK 5+380

Cadre en béton armé
avec ancrage en parois
moulées



COUPE 4 - PK 5+470

mur en béton armé

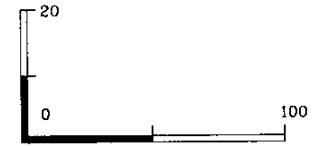


LGV LYON TURIN

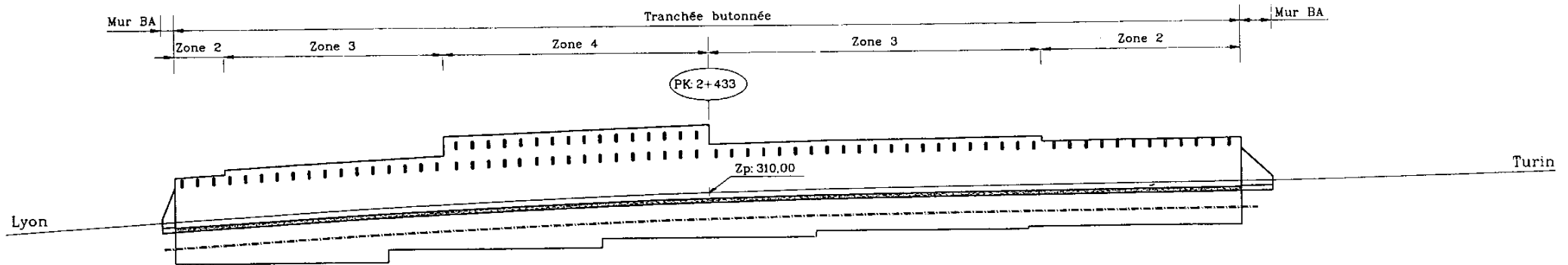


AVANT PROJET SOMMAIRE

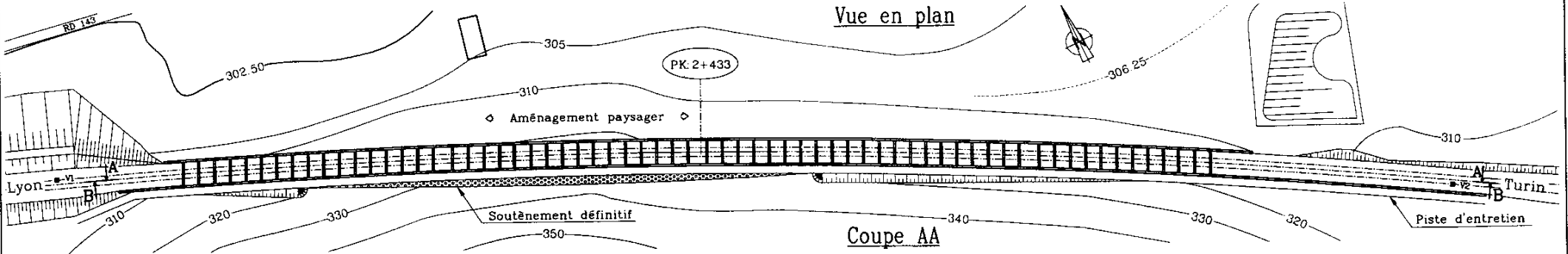
COMMUNE : St Savin DEP.: Isère
 OUVRAGE : 050-035 PK : 2+433 PLANCHE 1/5000 : 827 02 050.2 Ind B
 FRANCHISSEMENT :
 TYPE D'OUVRAGE : Tranchée butonnée de Montcarra - Page 1/2



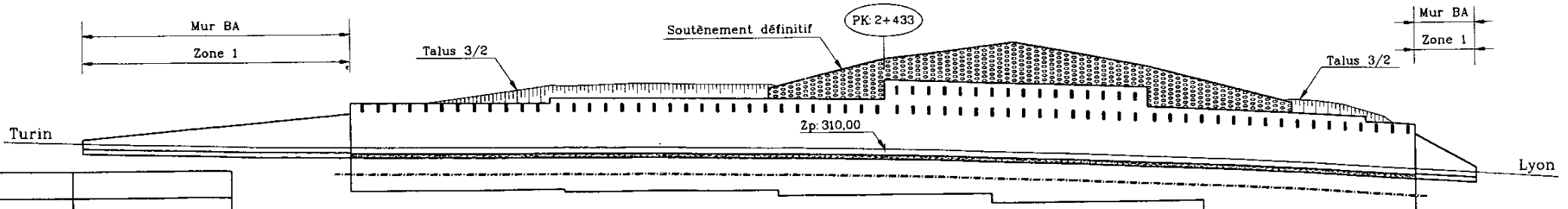
Coupe BB



Vue en plan



Coupe AA



LGV LYON TURIN

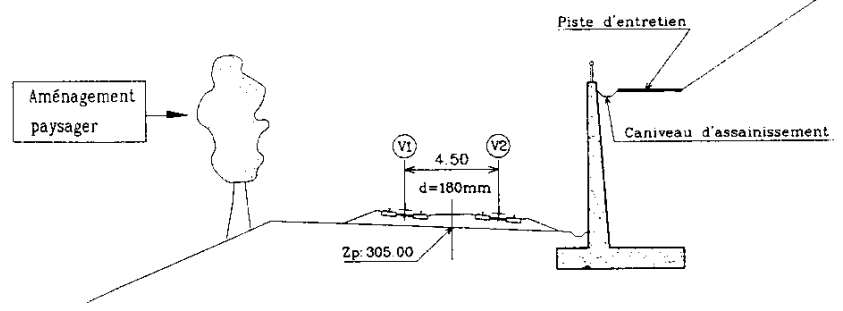


AVANT PROJET SOMMAIRE

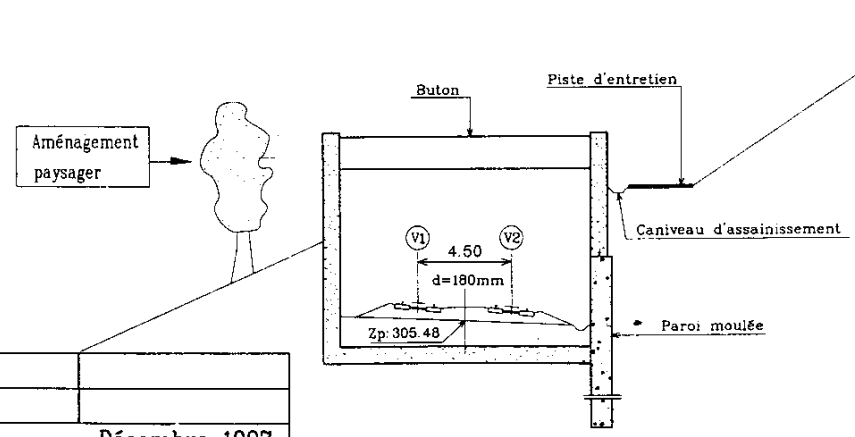
COUPES TRANSVERSALES "TYPE"

COMMUNE : St Savin DEP. Isère
 OUVRAGE : 050-035 PK : 2+433 PLANCHE 1/5000 : 827 02 050.2 Ind B
 FRANCHISSEMENT :
 TYPE D'OUVRAGE : Tranchée butonnée de Montcarra - Page 2/2

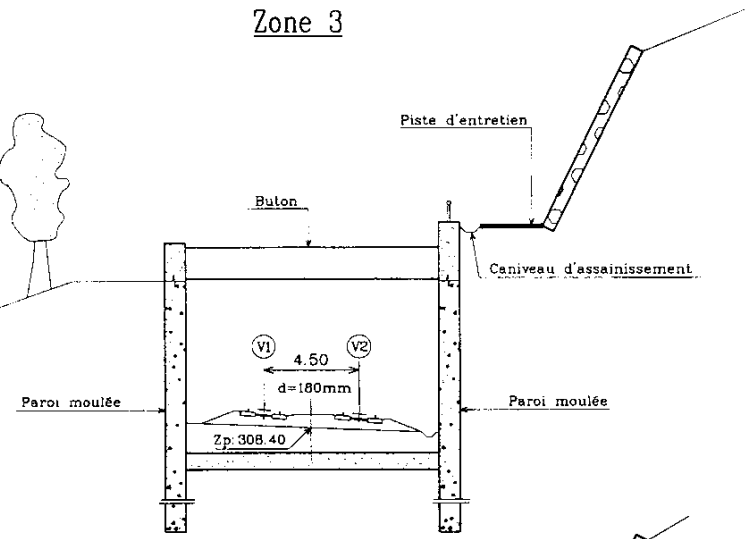
Zone 1



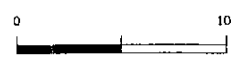
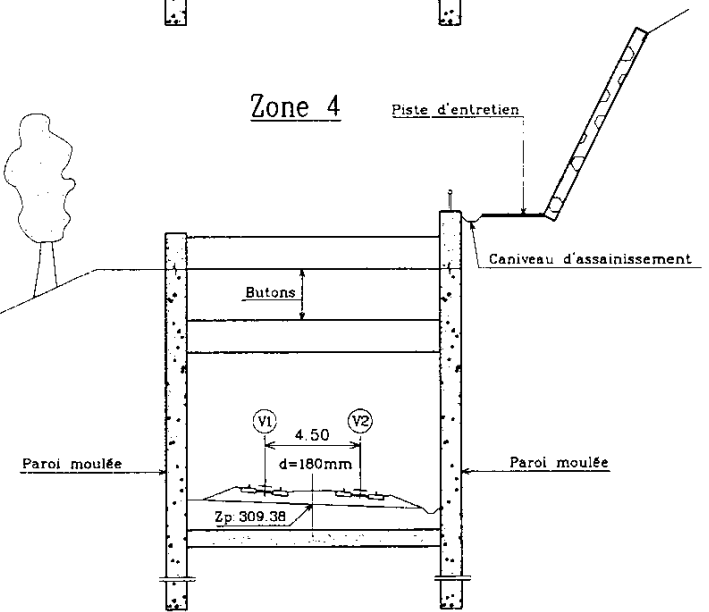
Zone 2

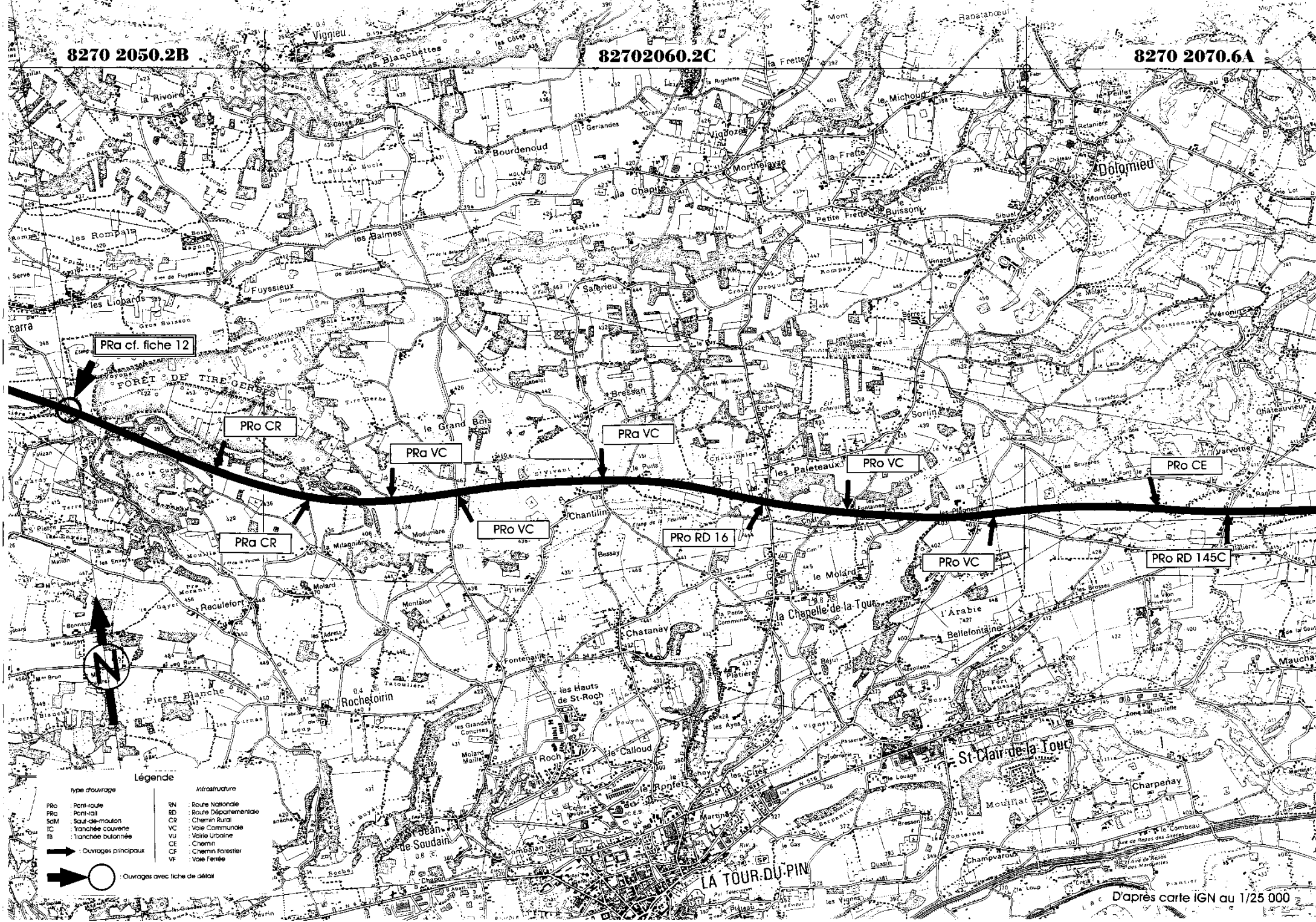


Zone 3



Zone 4





PRa cf. fiche 12

PRO CR

PRa VC

PRa VC

PRO VC

PRO CE

PRa CR

PRO VC

PRO RD 16

PRO VC

PRO RD 145C



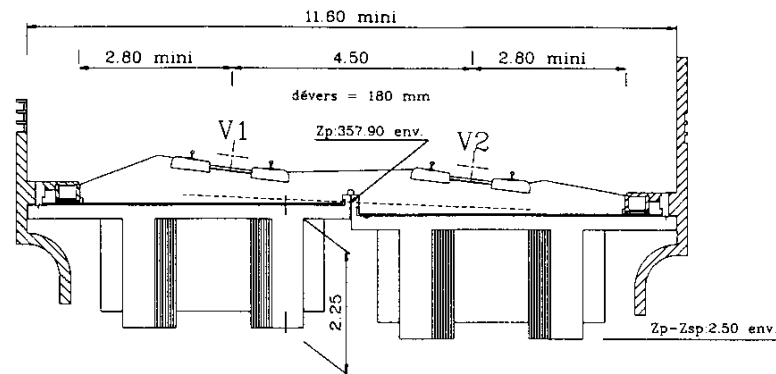
Légende

- | Type d'ouvrage | | Infrastructure | |
|----------------|-------------------|----------------|----------------------|
| PRo | Pont-route | SN | Route Nationale |
| PRa | Pont-rail | RD | Route Départementale |
| SoM | Saut-de-mouton | CR | Chemin Rural |
| VC | Tranchée couverte | VC | Voie Commune |
| UB | Tranchée bâtonnée | UV | Voie Urbaine |
| CF | | CE | Chemin |
| | | CF | Chemin Forestier |
| | | VF | Voie Ferée |

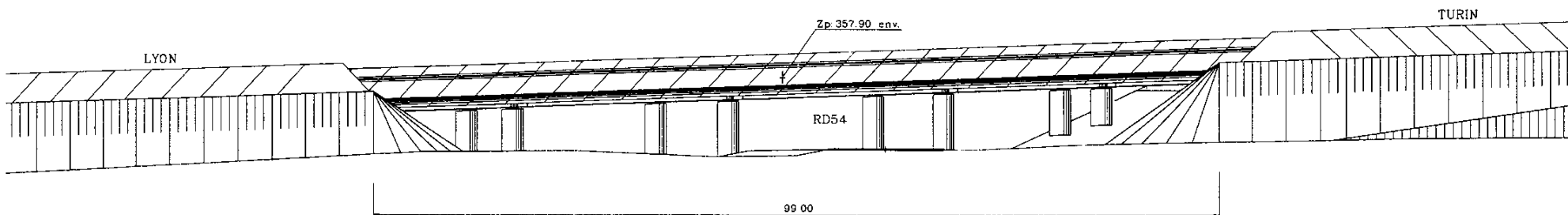
- ➔ Ouvrages principaux
- ➔○ Ouvrages avec fiche de détail

AVANT PROJET SOMMAIRE

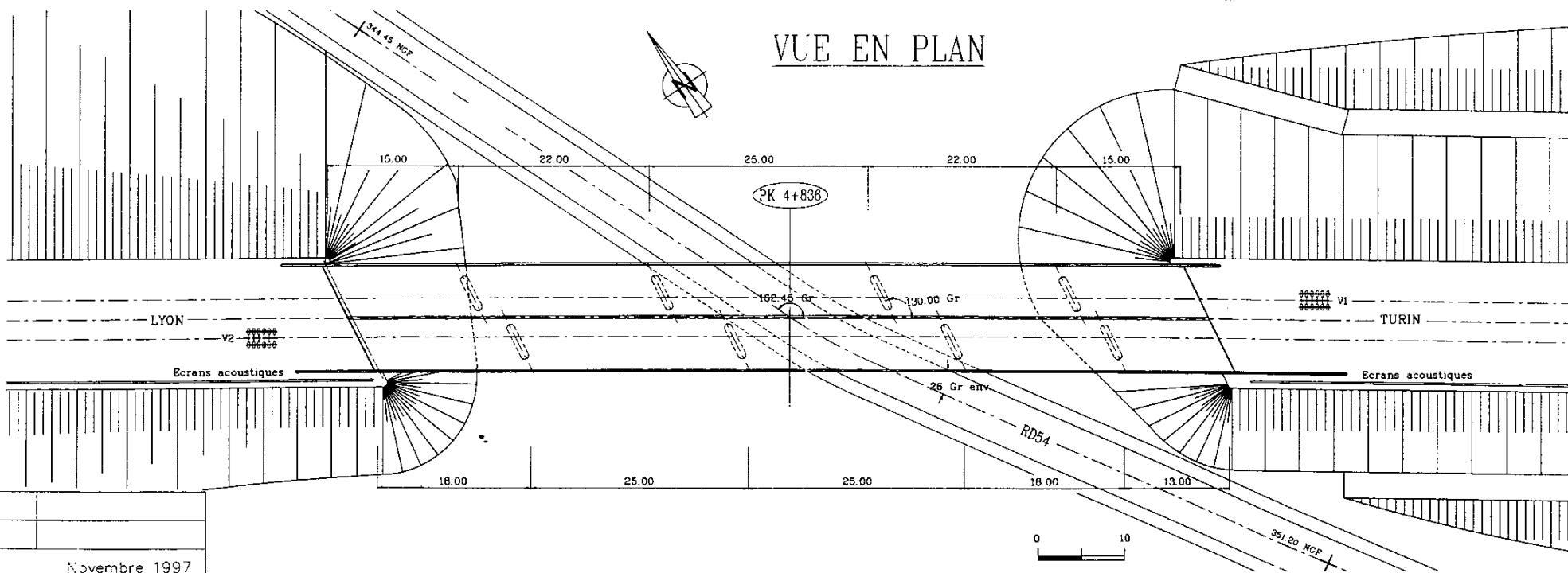
COMMUNE : Montcarra DEP. : Isère
OUVRAGE : 050-060 PK : 4+836 PLANCHE 1/5000 : 827 02 050.2 Ind B
FRANCHISSEMENT : RD 54
TYPE D'OUVRAGE : Pont rail à poutres en béton armé 5 travées



ELEVATION



VUE EN PLAN



LGV LYON TURIN



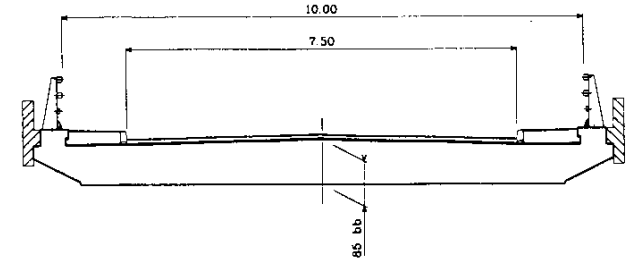
DIRECTION DE L'EQUIPEMENT ET DE L'AMENAGEMENT

COUPE TRANVERSALE

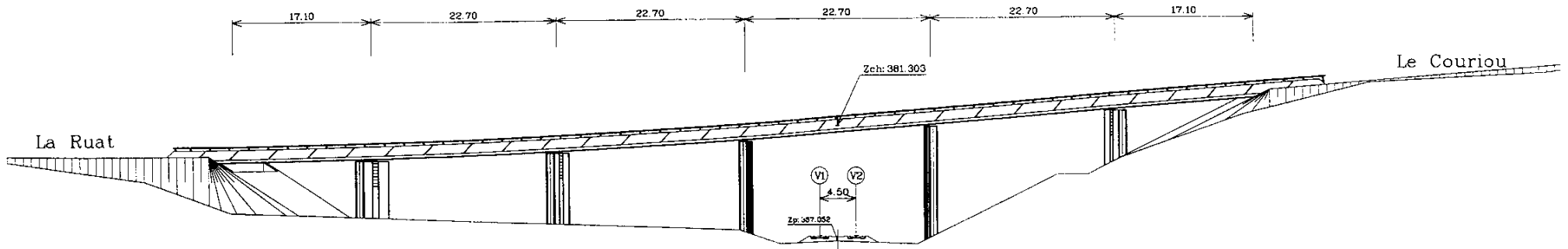
Fiche n° 13

AVANT PROJET SOMMAIRE

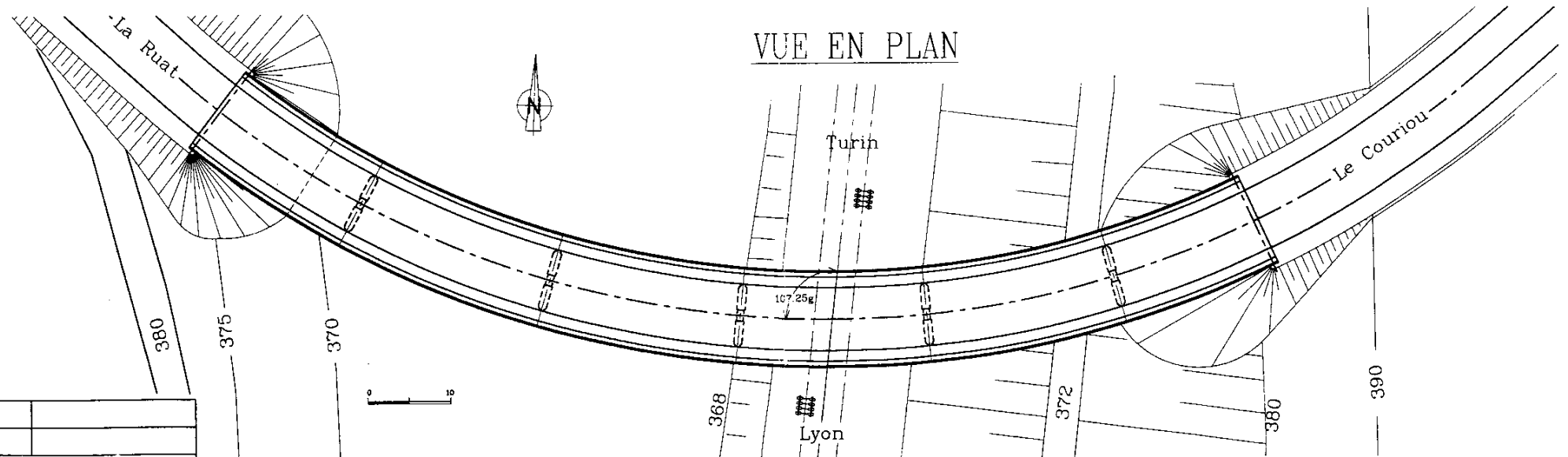
COMMUNE : Faverges de la Tour DEP. Isère
OUVRAGE : 070-020 PK : 2+834 PLANCHE 1/5000 : 827 02 070.6 Ind A
RETABLISSEMENT : RD91 déviée
TYPE D'OUVRAGE : Pont-route Dalle en béton précontraint 6 travées



ELEVATION



VUE EN PLAN



Décembre 1997

LGV LYON TURIN

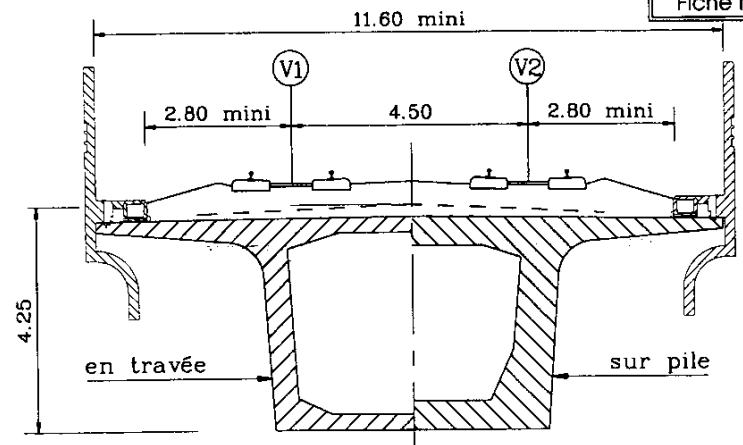


AVANT PROJET SOMMAIRE

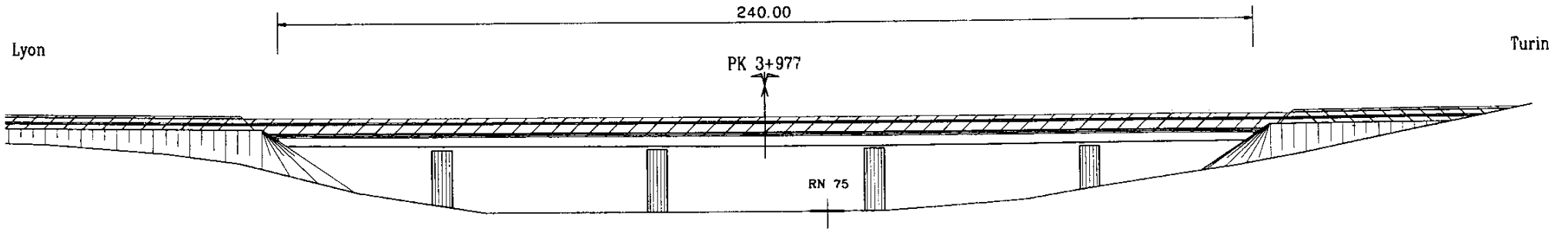
COMMUNE : la batie-Montgascon DEP. : Isère
OUVRAGE 070_030 PK : 3+977 PLANCHE 1/5000 : 827 02 070.6 Ind.A
FRANCHISSEMENT : RN 75
TYPE D'OUVRAGE : Viaduc Béton Précontraint

1/2 COUPES TRANVERSALES

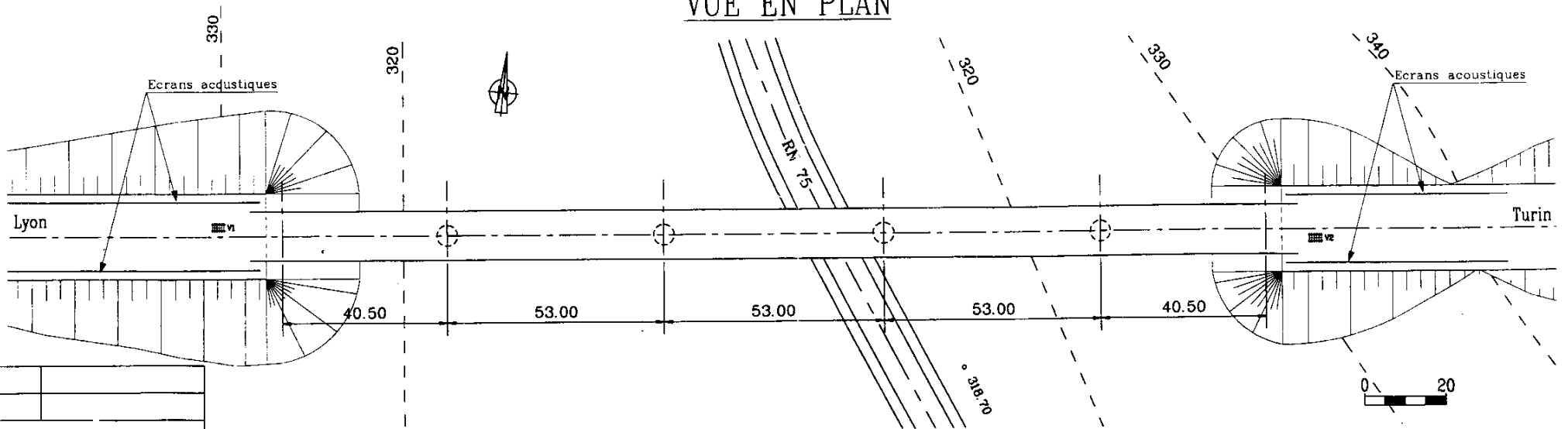
Fiche n° 14.1



ELEVATION



VUE EN PLAN



LGV LYON TURIN

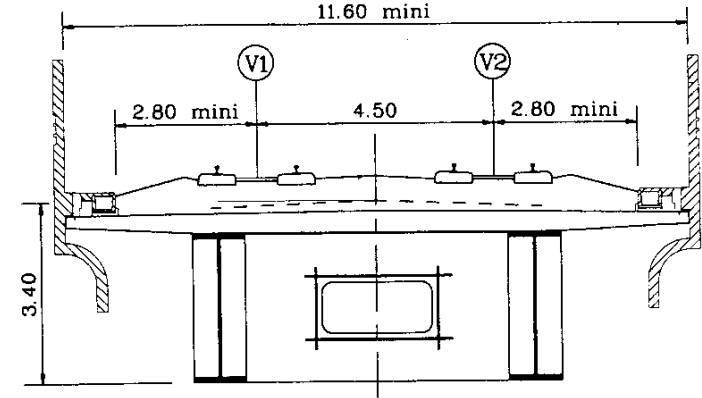


COUPE TRANSVERSALE

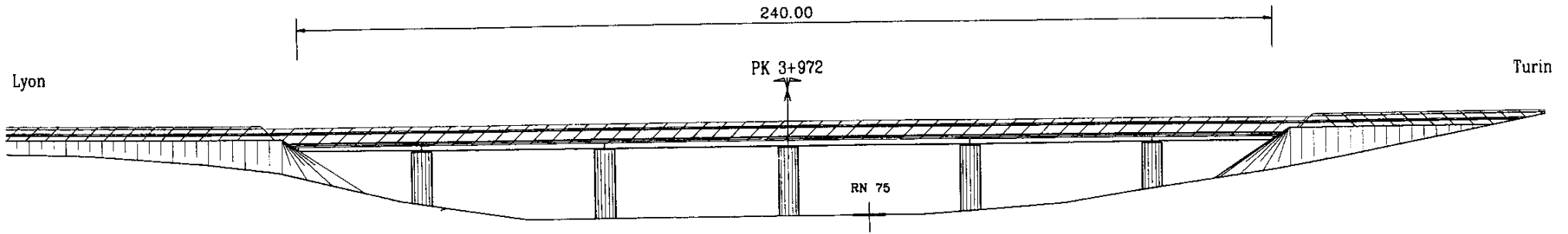
Fiche n° 14.2

AVANT PROJET SOMMAIRE

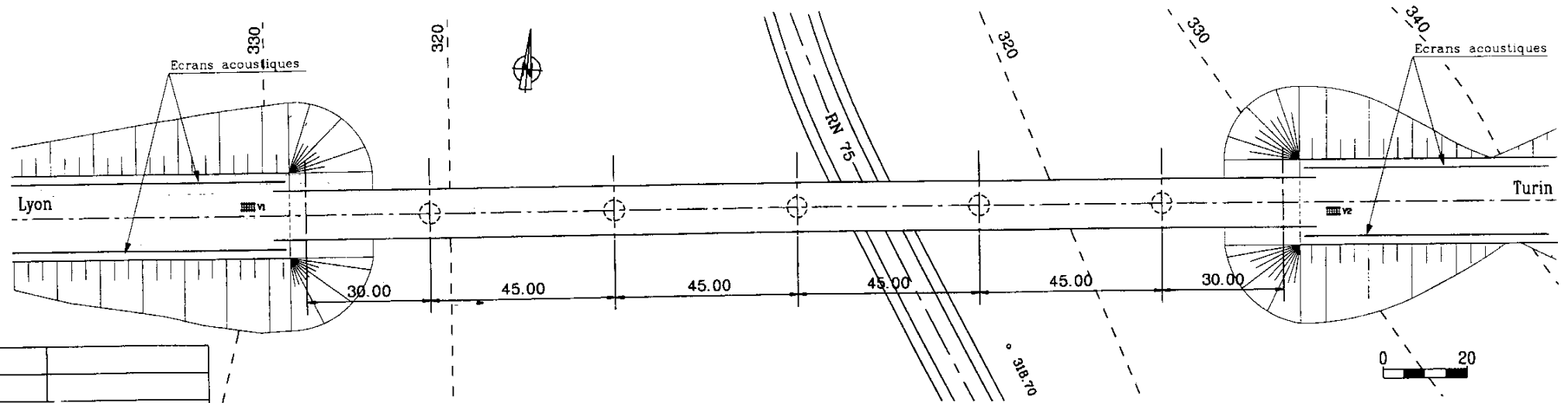
COMMUNE : la batie-Montgascon DEP. : Isère
OUVRAGE 070_030 PK : 3+972 PLANCHE 1/5000 : 827 02 070.6 ind A
FRANCHISSEMENT : RN 75
TYPE D'OUVRAGE : Viaduc Mixte "acier-béton"



ELEVATION



VUE EN PLAN



Novembre 1997